

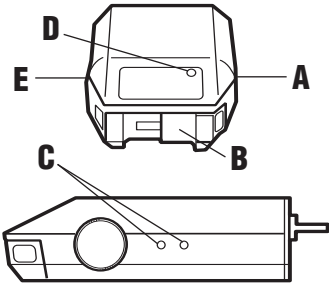
Electronic Brake Control

For 2, 4, 6* and 8* brake applications

READ THIS FIRST:

Read and follow all instructions carefully before installing or operating the Brake Control. Keep these instructions with the Brake Control for future reference.

Components of the Brake Control



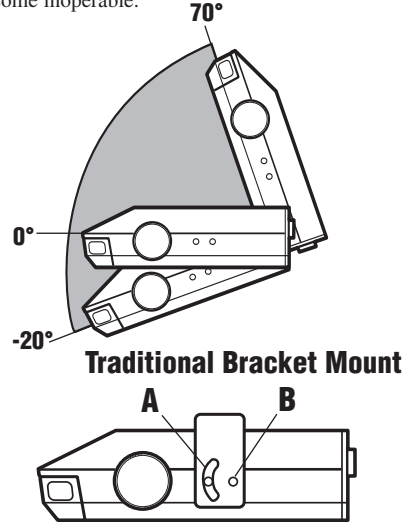
- A. Power Knob
- B. Manual Slide Knob
- C. Bracket Mounting Holes
- D. Bi-Colored Light
- E. Level Knob

Important Facts to Remember

1. Do not mount or activate RF generating items (cell phones, two way radios) near (less than 12") the Brake Control.
2. **CAUTION** Reversing the connection to a breakaway battery on the trailer will destroy the Brake Control.
3. **CAUTION** Disconnect trailer plug from the tow vehicle prior to testing a breakaway switch or you may destroy the Brake Control.
4. The light is:
 - GREEN when trailer is connected.
 - RED when brake pedal or manual is activated and trailer is connected.
5. The GREEN light draws 5 milliamperes of current from tow vehicle. It would take over 10,000 hours to drain the tow vehicle battery.
6. **WARNING** The level adjustment is CRITICAL. The level adjustment determines whether automatic braking response is delayed or aggressive.
7. This brake control is activated by inertia. It senses deceleration and generates an output that reflects the inertia sensed. In a stationary state, the brake control will not apply the trailer brakes unless the Manual Slide Knob is actuated.
8. **WARNING** The Gross Combined Weight Rating (GCWR) must never exceed the vehicle manufacturers recommendation.
9. This control specifically designed for use with electric trailer brakes.
10. For Technical Assistance and Warranty Information call: 1-888-785-5832 or www.tekonsha.com

Installation Guide

WARNING The Brake Control must be mounted from -20 degrees nose down to 70 degrees nose up. (See Below.) Failure to install brake control within these constraints may cause your control to become inoperable.

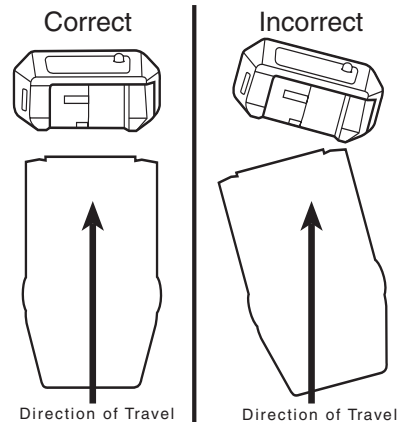


- A. Mounting Bracket
- B. #6 x 3/8" Screws

1. **CAUTION** Drilling or use of longer screws may damage unit.
2. Securely mount bracket to a solid surface.
3. Insert supplied #6 x 3/8" screws on each side into the mounting holes.
4. Adjust control to desired position and tighten screws until snug.

NOTE:

1. Front of the Voyager must be horizontal, *see below*.
2. The Voyager must be parallel to direction of travel, *see below*.



Leveling the Sensor

After the brake control has been securely mounted the level adjustment must be set.

NOTE:

1. **WARNING** This brake control is activated by inertia and requires the level to be set properly, or the braking response will be too harsh or ineffective.
2. To properly level the sensor, the trailer and tow vehicle must be parked on a level surface and trailer must be connected to tow vehicle.

1. Connect trailer to tow vehicle, Bi-Colored Light should glow GREEN.
2. Set power knob to maximum by fully rotating clockwise.
3. Depress tow vehicle's brake pedal and hold.
4. Rotate the Level Knob counter-clockwise (towards the back of the control) until the Bi-Colored Light starts to change colors from GREEN to RED.
5. Carefully rotate the Level Knob clockwise (towards the front of the control) until a shade of ORANGE is visible. Bi-Colored Light should show:
 - DIM ORANGE for a typical setting.
 - BRIGHT ORANGE for an aggressive setting.
 - DIM RED for a more aggressive setting.

NOTE: Range of adjustment for the level knob from DIM ORANGE to DIM RED is 20 degrees of rotation.

6. Release brake pedal.

NOTE: When the brake control is leveled properly there will be very little current flowing through the brake magnets in a static state with the foot pedal depressed. The brake magnets will hum when there is current flowing through them. Anytime the Bi-Colored Light shows any color other than GREEN, there is current flowing through the brake magnets.

Adjusting the Power to the Trailer Brakes

Once the control has been installed and properly leveled, it is necessary to set the power needed to stop the trailer during a braking event.

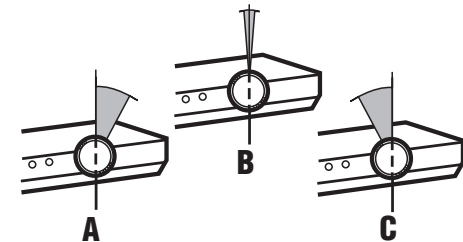
1. Connect trailer to tow vehicle.
2. Set Power Knob to the 12 o'clock position.
3. Drive tow vehicle and trailer on a dry level paved surface at 25 mph and apply manual slide knob.

- ✓ If trailer brakes lock up:
 - Turn power down using power knob. (Rotate power knob toward the 8 o'clock position, counter-clockwise.)
- ✓ If braking was not sufficient:
 - Turn power up using power knob. (Rotate power knob toward the 5 o'clock position, clockwise.)
- 4. Repeat Step (3) until power has been set to a point just below wheel lock up or at a sufficient force as to achieve maximum braking power.
- 5. Using the brake pedal, make a few low speed stops to check the Power and Level adjustments. The automatic response (brake pedal) is initiated and terminated via the stoplight switch. When the brake pedal is released, trailer braking will cease.

Fine Tuning

Now that the Power has been set, it is time to fine tune the level setting for the majority of the stopping that you will be doing.

1. Make several slow (25 MPH) stops as if coming up to a stop sign and take notice of how the trailer brakes respond:
 - ✓ Brakes Grab Too Much
 - You have an Aggressive Setting: To correct this condition rotate level knob clockwise, toward you, see below.
 - ✓ Trailer Tending to Push Tow Vehicle
 - You have a Delayed Setting: To correct this condition rotate level knob counter-clockwise, away from you, see below.
2. Repeat until desired trailer braking is achieved.



- A. Delayed
- B. Normal
- C. Aggressive

NOTE:

- Always warm the trailer's brakes before setting the power. Warm trailer brakes tend to be more responsive than cold brakes. To warm trailer brakes, drive a short distance (1/4 mile) at 45 MPH with manual lever engaged enough to cause trailer braking at a low level.
- ⚠ WARNING** The power should never be set high enough to cause trailer brakes to lock up. Skidding trailer wheels can cause loss of directional stability of trailer and tow vehicle.
- The power may need to be adjusted for different load weights and road conditions.
- Not all trailer brakes will lock up due to various conditions. However, inability to lock up the brakes generally indicates the need for an inspection to determine the cause.
- When the power is set correctly you should feel unified braking between the trailer and tow vehicle.
- When in doubt of the proper setting procedures review the above steps starting at LEVELING THE SENSOR through FINE TUNING or consult your tow card included with your brake control.

Troubleshooting Chart

Situation	Probable Cause
Tow vehicle connected to trailer, NO GREEN light.	<ol style="list-style-type: none"> Corrosion on trailer plug contact. Loose POWER or GROUND connection.
Tow vehicle connected to trailer, light is GREEN. When Manual Slide Knob is activated: A. No RED light. B. Light is dim RED or flashing RED. C. Light glows dim RED and gets brighter as POWER Knob is decreased.	<ol style="list-style-type: none"> POWER set at or near minimum. Short on BRAKE line (BLUE wire). BLACK & WHITE wires reversed, control destroyed. 12 volts from external source on BRAKE line (BLUE wire). <ol style="list-style-type: none"> Open on GROUND line (WHITE wire). Short on BRAKE line (BLUE wire). <ol style="list-style-type: none"> Short on BRAKE line (BLUE wire). Defective brake magnets.
Braking with foot pedal is too aggressive.	<ol style="list-style-type: none"> Sensor set too aggressive, see LEVELING SENSOR. Power set too high.
Braking is delayed for extended period.	<ol style="list-style-type: none"> Sensor set improperly, see LEVELING SENSOR. Power set too low.
Tow vehicle connected to trailer, brake pedal depressed: A. No RED light.	<ol style="list-style-type: none"> Vehicle not moving, need to be moving for brakes to apply. No signal from brake light, test voltage on RED wire. Sensor set improperly, see LEVELING SENSOR. Bad connection on RED wire. Blown stoplight fuse.

Appendix A: Trailer Brake Adjustment**

Brakes should be adjusted after the first 200 miles of operation when the brake shoes and drums have "seated" and at 3000 mile intervals, or as use and performance requires. The brakes should be adjusted in the following manner:

- Jack up trailer and secure on adequate capacity jack stands. Follow trailer manufacturers recommendations for lifting and supporting the unit. Check that the wheel and drum rotate freely.
- ⚠ WARNING** Do not lift or support trailer on any part of the axle or the suspension system.
- Remove the adjusting hole cover from the adjusting slot on the bottom of the brake backing plate.
- With a screwdriver or standard adjusting tool, rotate the starwheel of the adjuster assembly to expand the brake shoes. Adjust the brake shoes out until the pressure of the linings against the drum makes the wheel very difficult to turn.

Note: With drop spindle axles, a modified adjusting tool with about an 80 degree angle should be used.

- Then rotate the starwheel in the opposite direction until the wheel turns freely with a slight lining drag.
- Replace the adjusting hole cover and lower the wheel to the ground.
- Repeat the above procedure on all brakes.

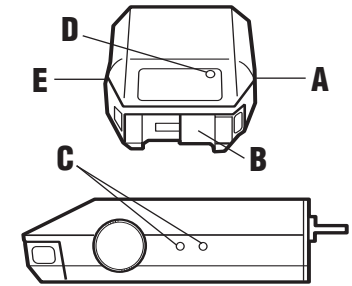
⚠ WARNING Never crawl under your trailer unless it is resting on properly placed jack stands.

Follow the trailer manufacturers recommendations for lifting and supporting the unit. Do not lift or place supports on any part of the suspension system.

**Note: Trailer Brake Adjustment procedures courtesy Dexter Axle.

**Commande électronique de frein
Pour applications de 2, 4, 6* et 8* freins****LISEZ CECI EN PREMIER :**

Il convient de lire et de suivre attentivement toutes les consignes avant de poser ou d'utiliser la commande de frein. Ces consignes doivent être conservées avec la commande de frein pour consultation future.

Composants de la commande de frein

- A. Bouton de puissance
- B. Bouton à glissière manuelle
- C. Trous de montage de support
- D. Témoin lumineux à deux couleurs
- E. Bouton de niveau

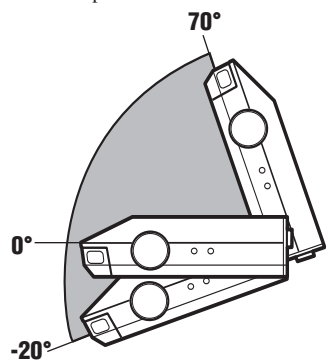
Faits importants à garder en mémoire

- Ne pas monter ni actionner des appareils produisant des HF (téléphones cellulaires, radios bidirectionnelles) à proximité (moins de 12 po) de la commande de frein.
- ⚠ ATTENTION** L'inversion de la connexion à une batterie de dérive sur la remorque détruira la commande de frein.
- ⚠ ATTENTION** Débrancher la fiche de remorque du véhicule de remorquage avant de faire l'essai d'un interrupteur de dérive, sinon on risque de détruire la commande de frein.
- Le témoin lumineux est :
 - VERT lorsque la remorque est raccordée.
 - ROUGE lorsque la pédale de frein ou le bouton manuel est actionné et que la remorque est raccordée.
- Le témoin lumineux VERT consomme 10 milli-ampères de courant du véhicule de remorquage. Il faudrait plus de 5000 heures pour épuiser la batterie du véhicule de remorquage.
- ⚠ AVERTISSEMENT** Le réglage du niveau est CRITIQUE. Le réglage du niveau détermine si la réponse automatique de freinage est retardée ou agressive.
- Cette commande de frein est actionnée par l'inertie. Elle détecte la décélération et produit une sortie qui reflète l'inertie détectée. À l'état fixe, la commande de frein ne serrera pas les freins de la remorque à moins que le bouton à glissière manuelle ne soit actionné.

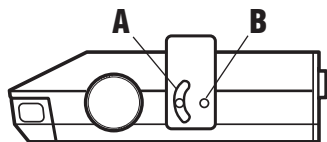
8. **AVERTISSEMENT** Le poids technique maximal combiné (Gross Combined Weight Rating – GCWR) ne doit jamais dépasser les recommandations du fabricant du véhicule.
9. Cette commande est conçue pour être utilisée avec des freins de remorque électriques.
10. Pour assistance technique et informations concernant la garantie, prière d'appeler le : 1-888-785-5832 ou www.tekonsha.com

Guide d'installation

AVERTISSEMENT La commande de frein doit être montée depuis -20 degrés nez vers le bas jusqu'à 70 degrés nez vers le haut. (Voir ci-après.) Le défaut de poser la commande de frein à l'intérieur de ces contraintes peut rendre la commande inopérable.



Montage traditionnel du support

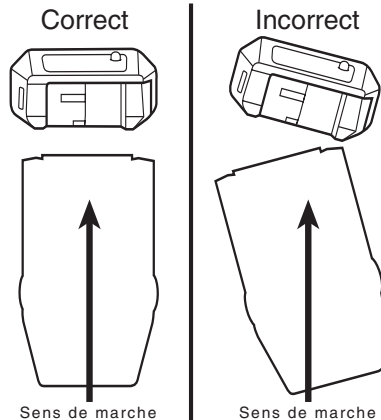


- A. Support de montage
- B. Vis No. 6 x 3/8 po

1. **ATTENTION** Le perçage ou l'utilisation de vis plus longues peut endommager l'unité.
2. Monter solidement le support sur une surface ferme.
3. Insérer les vis No. 6 x 3/8 po fournies dans les trous de montage de chaque côté.
4. Régler la commande à la position désirée et serrer les vis fermement mais non excessivement.

Remarque:

1. Le devant de la commande de frein Voyager doit être horizontal, voir ci-après.
2. La commande de frein Voyager doit être parallèle au sens de marche, voir ci-après.



REMARQUE :

1. **AVERTISSEMENT** Cette commande de frein est actionnée par l'inertie et nécessite que le niveau soit réglé adéquatement, sinon la réponse de freinage sera trop dure ou inefficace.
2. Pour régler adéquatement le niveau du capteur, la remorque et le véhicule de remorque doivent être garés sur une surface à niveau et la remorque doit être raccordée au véhicule de remorque.

Mise du capteur à niveau

Une fois la commande de frein montée solidement, il doit y avoir mise à niveau.

1. Raccorder la remorque au véhicule de remorque, le témoin lumineux à deux couleurs doit être VERT.
2. Mettre le bouton de puissance au maximum en tournant complètement en sens horaire.
3. Enfoncer et tenir la pédale de frein du véhicule de remorque.
4. Tourner le bouton de niveau en sens anti-horaire (vers l'arrière de la commande) jusqu'à ce que le témoin lumineux à deux couleurs commence à passer du VERT au ROUGE.
5. Tourner soigneusement le bouton de niveau en sens horaire (vers l'avant de la commande) jusqu'à ce qu'une teinte d'ORANGE soit visible. Le témoin lumineux à deux couleurs doit montrer :
 - Un ORANGE PÂLE pour un réglage type.
 - Un ORANGE VIF pour un réglage agressif.
 - Un ROUGE PÂLE pour un réglage plus agressif.

REMARQUE : La fourchette de réglage pour le bouton de niveau d'ORANGE PÂLE à ROUGE PÂLE est 20 degrés de rotation.

6. Relâcher la pédale de frein.

REMARQUE : Lorsque la commande de frein est mise à niveau adéquatement, il y a très peu de courant passant à travers les aimants de frein à l'état statique avec la pédale de frein enfoncée. Les aimants de frein ronflent lorsque du courant passe à travers eux. Chaque fois que le témoin lumineux à deux couleurs montre une couleur autre que le VERT, ceci signifie que du courant passe à travers les aimants de frein.

Réglage de la puissance aux freins de la remorque

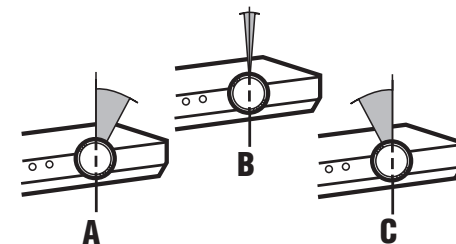
Une fois la commande posée et mise à niveau adéquatement, il faut régler la puissance nécessaire pour arrêter la remorque lors d'un événement de freinage.

1. Raccorder la remorque au véhicule de remorque.
2. Mettre le bouton de puissance à la position 12 heures.
3. Conduire le véhicule de remorque et la remorque sur une surface pavée, sèche, à niveau, à 40 km/hre, et appliquer le bouton à glissière manuelle.
 - ✓ Si les freins de la remorque se verrouillent :
 - Réduire la puissance à l'aide du bouton de puissance. (Tourner le bouton de puissance vers la position 8 heures, en sens anti-horaire.)
 - ✓ Si le freinage n'était pas suffisant :
 - Augmenter la puissance à l'aide du bouton de puissance. (Tourner le bouton de puissance vers la position 5 heures, en sens horaire.)
4. Répéter l'étape (3) jusqu'à ce que la puissance ait été réglée à un point juste sous le verrouillage des roues ou à une force suffisante de manière à obtenir une puissance de freinage maximale.
5. En utilisant la pédale de frein, faire quelques arrêts à basse vitesse pour vérifier les réglages de puissance et de niveau. La réponse automatique (pédale de frein) s'amorce et se termine par le biais de l'interrupteur de feu d'arrêt. Lorsque la pédale de frein est relâchée, le freinage de la remorque cesse.

Réglage de précision

Maintenant que la puissance est réglée, il est temps d'ajuster le réglage de niveau pour la plupart des arrêts que vous effectuerez.

1. Effectuer quelques arrêts lents (40 km/hre) comme si on arrivait à un signe d'arrêt et prendre note de la réponse des freins de la remorque:
 - ✓ Les freins broutent trop
 - Le réglage est agressif :
Pour remédier à cette situation, tourner le bouton de niveau en sens horaire, vers soi, voir ci-après.
 - ✓ La remorque a tendance à pousser le véhicule de remorque
 - Le réglage est retardé :
Pour remédier à cette situation, tourner le bouton de niveau en sens anti-horaire, à l'écart de soi, voir ci-après.
2. Répéter jusqu'à obtention du freinage désiré de la remorque.



- A. Retardé
- B. Normal
- C. Agressif

REMARQUE :

1. Toujours réchauffer les freins de la remorque avant de régler la puissance. Des freins chauds de remorque chauds ont tendance à être plus sensibles que des freins froids. Pour réchauffer les freins de la remorque, conduire sur une brève distance (0,4 km) à 70 km/hre avec le levier manuel engagé suffisamment pour entraîner le freinage de la remorque à bas niveau.
2. **AVERTISSEMENT** La puissance ne doit jamais être à un niveau suffisamment élevé pour causer le verrouillage des freins de la remorque. Des roues de remorque qui patinent peuvent causer une perte de stabilité directionnelle de la remorque et du véhicule de remorquage.
3. Il peut être nécessaire de régler la puissance en fonction du poids de charge et des conditions routières.
4. Certains freins de remorque ne se verrouilleront pas suite aux changements de conditions. Toutefois, l'incapacité de verrouiller les freins indique généralement qu'une inspection est nécessaire pour en déterminer la cause.
5. Lorsque la puissance est réglée correctement, on doit sentir un freinage unifié entre la remorque et le véhicule de remorquage.
6. En cas de doute sur les modes de réglage appropriés, revoir les étapes ci-dessus en commençant par MISE DU CAPTEUR À NIVEAU jusqu'à RÉGLAGE DE PRÉCISION, ou consulter la carte de remorquage fournie avec la commande de frein.

Tableau de dépannage

Situation	Cause probable
Véhicule de remorquage raccordé à la remorque, AUCUN témoin VERT.	1. Corrosion sur le contact de la fiche de la remorque. 2. Connexion de PUISSANCE ou de TERRE lâche.
Véhicule de remorquage raccordé à la remorque, le témoin lumineux est VERT. Lorsque le bouton à glissière manuelle est actionné : A. Aucun témoin lumineux ROUGE.	1. La PUISSANCE est réglée au minimum ou près du minimum. 2. Court-circuit sur la ligne de FREINAGE (fil BLEU). 3. Fils NOIR et BLANC inversés, commande détruite. 4. 12 volts depuis source externe sur ligne de FREINAGE (fil BLEU). 1. Ouvert sur ligne de TERRE (fil BLANC). 2. Court-circuit sur ligne de FREINAGE (fil BLEU).
B. Le témoin lumineux est ROUGE pâle ou ROUGE clignotant.	1. Short on BRAKE line (BLUE wire). 2. Aimants de frein défectueux.
C. Le témoin lumineux est allumé en ROUGE pâle et devient plus vif à mesure que le bouton de PUISSANCE est réduit.	
Le freinage avec la pédale de frein est trop agressif.	1. Capteur réglé trop agressivement, voir MISE DU CAPTEUR À NIVEAU. 2. Réglage de puissance trop élevé.
Le freinage est retardé pendant une période prolongée.	1. Capteur réglé de manière inappropriée, voir MISE DU CAPTEUR À NIVEAU. 2. Réglage de puissance trop faible.
Véhicule de remorquage raccordé à la remorque, pédale de frein enfoncée : A. Aucun témoin lumineux ROUGE.	1. Le véhicule ne bouge pas, il doit être en mouvement pour que l'on puisse serrer les freins. 2. Aucun signal du feu de frein, tester la tension sur le fil ROUGE. 3. Capteur réglé de manière inappropriée, voir MISE DU CAPTEUR À NIVEAU. 4. Le fil rouge présente une mauvaise connexion. 5. Le fusible du feu d'arrêt est grillé.

Annexe A : Réglage des freins de la remorque**

Les freins doivent être réglés après les 320 premiers kilomètres (200 milles) d'opération lorsque les sabots et les tambours de frein « se sont assis » et à des intervalles de 4 800 kilomètres (3 000 milles), ou en fonction de l'usage ou de la performance désirée.

1. Soulever la remorque et placer des chandelles dont la capacité est adéquate afin d'assurer la sécurité. Respecter les recommandations du fabricant de la remorque concernant le soulèvement et le soutien de l'unité. S'assurer que les roues et les tambours tournent librement.
2. **AVERTISSEMENT** Ne pas soulever ou supporter la remorque en prenant appui sur une partie quelconque de l'essieu ou du système de suspension.
3. Enlever le couvercle du trou de réglage de la fente de réglage située dans le bas de la flasque de frein.
4. À l'aide d'un tournevis ou d'un outil de réglage standard, faire tourner l'étoile de lecture du système de rattrapage automatique d'usure afin d'étendre les sabots de frein. Régler les sabots de frein jusqu'à ce que la pression de la couche antifriction contre le tambour rende la roue difficile à faire tourner.

Remarque : Avec des fusées d'essieu relevables, un outil de réglage modifié selon un angle de 80 degrés devrait être utilisé.

4. Tourner ensuite l'étoile de lecture dans la direction opposée jusqu'à ce que la roue tourne librement en laissant percevoir un léger frottement de la couche antifriction.
5. Replacer le couvercle du trou de réglage puis rabaisser la roue au niveau du sol.
6. Répéter la procédure décrite ci-dessus pour tous les freins.

AVERTISSEMENT Ne jamais se déplacer sous la remorque si elle n'est pas solidement appuyée sur des chandelles installées de la manière appropriée.

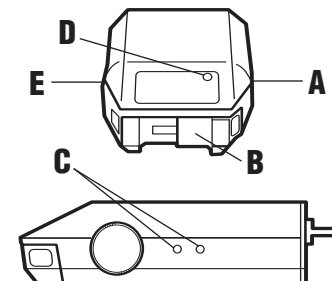
Respecter les recommandations du fabricant de la remorque concernant le soulèvement et le soutien de l'unité. S'assurer que les roues et les tambours tournent librement. Ne pas soulever ou supporter la remorque en prenant appui sur une partie quelconque du système de suspension.

**Note : La procédure de réglage des freins de remorque est fournie avec l'aimable autorisation de Dexter Axle.

Control de freno electrónico Para aplicaciones de 2, 4, 6* y 8* frenos

LEA ESTO PRIMERO:

Lea y siga con cuidado todas las instrucciones antes de instalar o poner a funcionar el control de freno. Conserve estas instrucciones junto con el control de freno como referencia para el futuro.



- A. Perilla de potencia
- B. Perilla manual deslizable
- C. Orificios para el montaje del soporte
- D. Luz bicolor
- E. Perilla de nivel

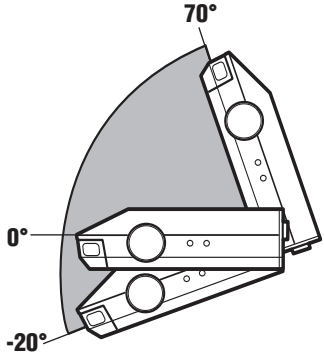
Hechos importantes que debe recordar

1. No monte ni active artículos generadores de energía de RF (teléfonos celulares, radios transmisores receptores) a menos de 12 pulg. o 30 cm. del control de freno.
2. **ATENCIÓN** Invertir la conexión a una batería de desenganche en el remolque destruirá el control de freno.
3. **ATENCIÓN** Desconecte la clavija del remolque del vehículo remolcador antes de probar el interruptor de desenganche, o podrá destruir el control de freno.
4. La luz es:
 - VERDE cuando el remolque está conectado
 - ROJA cuando se activa el pedal de freno o el freno manual y el remolque está conectado.
5. La luz VERDE gasta 5 miliamperios de corriente del vehículo remolcador. Tardará más de 10,000 horas para vaciar la batería del vehículo remolcador.
6. **ADVERTENCIA** El ajuste del nivel es CRÍTICO porque determina si la respuesta del freno automático es retardada o agresiva.
7. Este control de freno se activa por inercia. Es sensible a la desaceleración y genera un resultado que refleja la inercia captada. En un estado fijo, el control de freno no aplicará los frenos del remolque a menos que se active la perilla manual deslizable.
8. **ADVERTENCIA** El nivel de peso bruto combinado (GCWR) nunca debe exceder la recomendación del fabricante del vehículo.

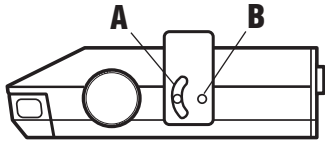
- Este control está diseñado específicamente para ser usado con los frenos eléctricos del remolque.
- Para obtener asistencia técnica e información sobre la garantía llame al: 1-888-785-5832 o www.tekonsha.com

Guía de instalación

ADVERTENCIA El control de freno debe montarse de -20 grados nariz abajo a 70 grados nariz arriba (vea lo anterior). Si no se monta dentro de estos límites puede impedir que el control de freno funcione.



Montaje tradicional del soporte

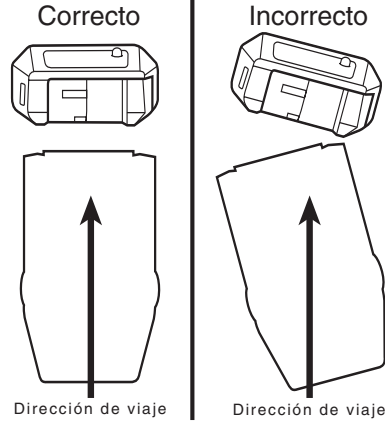


- A. Soporte de montaje
B. Tornillos N° 6 x 3/8 pulg.

- ATENCIÓN** Taladrar o usar tornillos más largos puede dañar la unidad.
- Monte bien el soporte a una superficie sólida.
- Introduzca los tornillos N° 6 x 3/8 pulg. provistos en los orificios de montaje de cada lado.
- Ajuste el control a la posición deseada y apriete bien los tornillos.

NOTA:

- El frente del Voyager debe estar horizontal, *consulte abajo*.
- El Voyager debe estar paralelo a la dirección de desplazamiento, *consulte abajo*.



Nivelación del sensor

Después de montar bien el control de freno se debe fijar el ajuste del nivel.

NOTA:

- ADVERTENCIA** Este control de freno se activa por inercia y requiere que el nivel esté fijado correctamente o de otra manera la respuesta del freno será muy dura o no efectiva.
- Para nivelar correctamente el sensor, el remolque y el vehículo remolcador deben estar estacionados en una superficie nivelada y el remolque debe estar conectado al vehículo remolcador.

- Conecte el remolque al vehículo remolcador, la luz bicolor deberá brillar VERDE.
- Ajuste la perilla de potencia al máximo girándola completamente en sentido de las manecillas del reloj.
- Oprima, sin soltar, el pedal de freno del vehículo remolcador.
- Gire la perilla de nivel en sentido contrario a las manecillas del reloj (hacia la parte posterior del control) hasta que la luz bicolor cambie de color VERDE a ROJO.

- Gire con cuidado la perilla de nivel en sentido de las manecillas del reloj (hacia el frente del control) hasta que aparezca el tono NARANJA. La luz bicolor debe ser:
 - NARANJA PÁLIDO para un ajuste típico.
 - NARANJA BRILLANTE para un ajuste agresivo.
 - ROJO PÁLIDO para un ajuste más agresivo.

NOTA: El intervalo de ajuste para la perilla de nivel de NARANJA PÁLIDO a ROJO PÁLIDO es de 20 grados de rotación.

- Suelte el pedal de freno.

NOTA: Cuando el control de freno se nivela correctamente, habrá muy poca corriente fluyendo a través de los imanes del freno en una condición fija con el pedal de freno oprimido. Los imanes del freno zumbarán cuando haya corriente pasando a través de ellos. Siempre que la luz bicolor esté encendida en cualquier color que no sea VERDE, significa que hay corriente a través de los imanes del freno.

Ajuste de potencia a los frenos del remolque

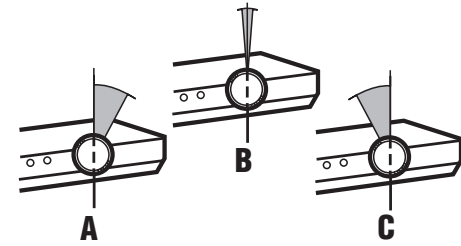
Una vez que el control se haya instalado y nivelado correctamente, es necesario fijar la potencia requerida para detener el remolque en un frenado.

- Conecte el remolque al vehículo remolcador.
- Coloque la perilla de potencia en la posición de 12 en punto.
- Maneje el vehículo remolcador y el remolque en una superficie seca, nivelada y pavimentada a 25 mph o 40 kpm y aplique la perilla manual deslizante.
 - Si los frenos del remolque se atoran:
 - Baje la potencia usando la perilla de potencia (gírela hacia la posición de 8 en punto, en sentido contrario a las manecillas del reloj).
 - Si el frenado no fue suficiente:
 - Aumente la potencia usando la perilla de potencia (gírela hacia la posición de 5 en punto, en sentido de las manecillas del reloj).
- Repita el paso (3) hasta que la potencia se ajuste a un punto justamente inferior al atoramiento de la rueda o a una fuerza suficiente para lograr la máxima potencia de frenado.
- Con el pedal de freno, deténgase algunas veces a una baja velocidad para revisar los ajustes de la potencia y del nivel. La respuesta automática (pedal de freno) se inicia y se termina a través del interruptor de la luz de parada. Cuando se suelta el pedal de freno, el frenado del remolque cesará.

Sintonización precisa

Ahora que se ha fijado la potencia, es momento de sintonizar con precisión el nivel para la mayoría de las paradas que usted hará.

- Haga varias paradas lentas (a 25 mph o 40 kph) como si estuviera haciendo alto en una esquina y observe cómo responden los frenos del remolque:
 - Los frenos agarran demasiado
 - Tiene un ajuste agresivo:
 - Para corregir esta condición gire la perilla de nivel en sentido de las manecillas del reloj, hacia usted, vea a continuación.
 - El remolque tiende a empujar al vehículo remolcador
 - Tiene un ajuste retardado:
 - Para corregir esta condición gire la perilla de nivel en sentido contrario a las manecillas del reloj, hacia el lado opuesto a usted, vea enseguida.
- Repita hasta lograr el frenado del remolque deseado.



- A. Retardado
B. Normal
C. Agresivo

NOTA:

1. Siempre caliente los frenos del remolque antes de configurar la potencia. Los frenos calientes del remolque tienden a responder mejor que los frenos fríos. Para calentar los frenos del remolque, conduzca una corta distancia (0,4 km) a 70 km/h con la palanca manual activada suficiente para que cause que el remolque frene a un nivel bajo.
2. **ADVERTENCIA** La potencia nunca se debe configurar a un nivel tan elevado que cause el bloqueo de los frenos. Si las ruedas del remolque patinan se puede perder la estabilidad direccional del remolque y del vehículo remolcador.
3. Es posible que sea necesario ajustar la potencia para diferentes pesos de carga y condiciones de la carretera.
4. Certains freins de remorque ne se ver4. No todos los frenos de los remolques se bloquean debido a condiciones diferentes. Sin embargo, la incapacidad de bloquear los frenos generalmente indica la necesidad de una inspección a fin de determinar la causa.
5. Cuando la potencia se configura correctamente debe percibir un frenado unificado entre el remolque y el vehículo remolcador.
6. Cuando tenga duda de los procedimientos de ajuste correctos, revise los pasos anteriores desde NIVELACIÓN DEL SENSOR hasta SINTONIZACIÓN PRECISA o consulte su tarjeta de remolque incluida con su control de freno.

Tabla de reparaciones

Situación	Causa probable
Vehículo remolcador conectado al remolque, NO hay luz VERDE.	<ol style="list-style-type: none"> 1. Corrosión en el contacto de la clavija del remolque. 2. Conexión de POTENCIA o TIERRA suelta.
Vehículo remolcador conectado al remolque, la luz es VERDE. Cuando se activa la perilla manual deslizante: A. No hay luz ROJA. B. La luz es ROJA pálida o ROJA parpadeando. C. La luz es ROJA pálida y se vuelve más brillante a medida que se disminuye la perilla de POTENCIA.	<ol style="list-style-type: none"> 1. POTENCIA ajustada al mínimo o casi al mínimo. 2. Corto en la línea de FRENO (cable AZUL). 3. Cables NEGRO y BLANCO invertidos, control destruido. 4. 12 voltios de fuente externa en línea de FRENO (cable AZUL). 1. Apertura en línea de TIERRA (cable BLANCO). 2. Corto en línea de FRENO (cable AZUL). 1. Corto en línea de FRENO (cable AZUL). 2. Imanes del freno defectuosos.
El frenado con pedal de pie es demasiado agresivo.	<ol style="list-style-type: none"> 1. Sensor ajustado demasiado agresivo, vea NIVELACIÓN DEL SENSOR. 2. Potencia ajustada demasiado alta.
El frenado es retardado por un período prolongado.	<ol style="list-style-type: none"> 1. Sensor ajustado incorrectamente, vea NIVELACIÓN DEL SENSOR. 2. Potencia ajustada demasiado baja.
Vehículo remolcador conectado al remolque, pedal de freno oprimido: A. No hay luz ROJA.	<ol style="list-style-type: none"> 1. El vehículo no se está moviendo, necesita moverse para que se apliquen los frenos. 2. No hay señal de luz de freno, pruebe el voltaje en el cable ROJO. 3. Sensor ajustado incorrectamente, vea la NIVELACIÓN DEL SENSOR. 4. Mala conexión en el alambre rojo. 5. Fusible quemado en lámpara de alto.

Apéndice A: Ajuste de los frenos del remolque**

Los frenos deben ser ajustados después de los primeros 320 Km (200 millas) de operación cuando las zapatas y los tambores de los frenos se hayan asentado - "seated" y a intervalos de 4800 Km (3000 millas), o dependiendo del uso y según lo requiera el rendimiento. Los frenos deberían ser ajustados en la manera siguiente:

1. Suba el remolque en un gato de la capacidad adecuada. Siga las recomendaciones del fabricante del remolque para levantar y apoyar el remolque. Cerciórese de que las ruedas y los tambores roten libremente.
2. **ADVERTENCIA** No levante ni apoye el remolque en ninguna parte del eje o en el sistema de suspensión.
2. Remueva la cubierta ajustable del agujero de la ranura ajustable en el fondo del plato de frenos de retroceso.
3. Con un destornillador o con una herramienta de ajuste estándar, rote la rueda de la ensambladura de ajuste para expandir las zapatas de los frenos. Ajuste las zapatas hasta que los revestimientos de presión contra los tambores haga que la rueda tenga dificultad para girar.

Nota: Con ejes de husillo, una herramienta modificada de ajuste con un ángulo de aproximadamente 80 grados debe ser usada.

4. Entonces rote la rueda dentada en la dirección opuesta hasta que la rueda gire libremente con un ligero movimiento del revestimiento.
5. Reemplace la cubierta del agujero y baje la rueda hasta el suelo.
6. Repita el procedimiento anterior en todas las ruedas.
2. **ADVERTENCIA** Nunca se deslice debajo del remolque a no ser que esté descansado en un lugar firme y seguro sobre el gato.

Siga las recomendaciones del fabricante del remolque para levantar y apoyar la unidad. No coloque los apoyos ni levante el remolque a partir de ninguna de las partes de suspensión del sistema.

**Nota: Los procedimientos de ajuste de los frenos del remolque son una cortesía de Dexter Axle.