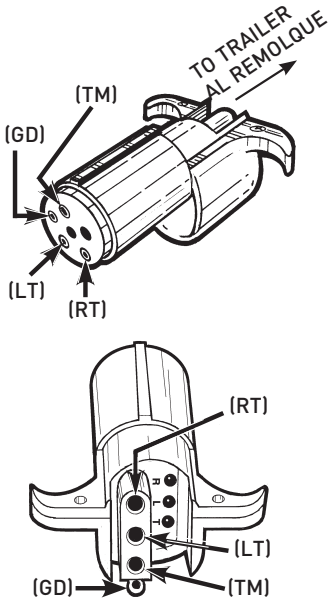


#47325



WIRE IDENTIFICATION

GD = Ground, white wire

TM = Tail, brown wire

LT = Left Turn, yellow wire

RT = Right Turn, green wire

NOTE:

Locate wires and pin location by function only. Color coding is not standard among all manufacturers.

IDENTIFICACIÓN DE LOS CABLES

GD = Tierra, cable blanco

TM = Luz trasera, cable café

LT = Direccional izquierda, cable amarillo

RT = Direccional derecha, cable verde

NOTA:

Localice los cables y la localización de los pasadores por función solamente. Los códigos de color no son la norma entre todos los fabricantes.