

Installation Instructions

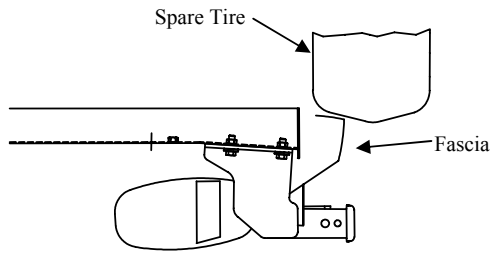
Suzuki Grand Vitara

Part Numbers:

75448

44543

87007



**Do Not Exceed Lower of Towing Vehicle
Manufacturer's Rating or**

Hitch type	Max Gross Trailer WT (LB)	Max Tongue WT (LB)
Weight Distributing	4000	400
Weight Carrying Ball Mount	3500	350

Hitch Shown In Proper Position

Equipment Required: Utility Knife

Fastener Kit: 75448F

Wrenches: 19 mm, Torque Wrench

Drill Bits: N/A

Wiring Access Location: SUV3, SUV4

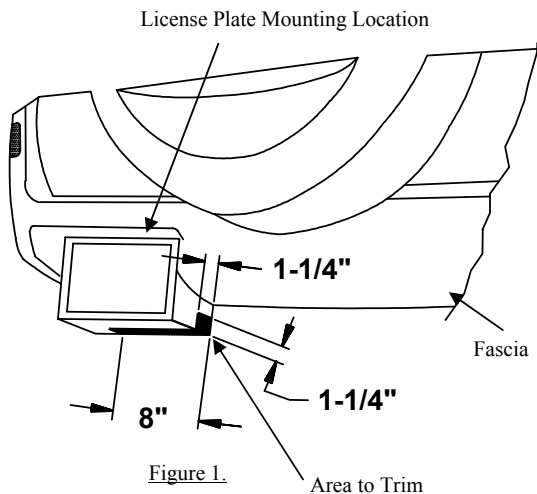


Figure 1.

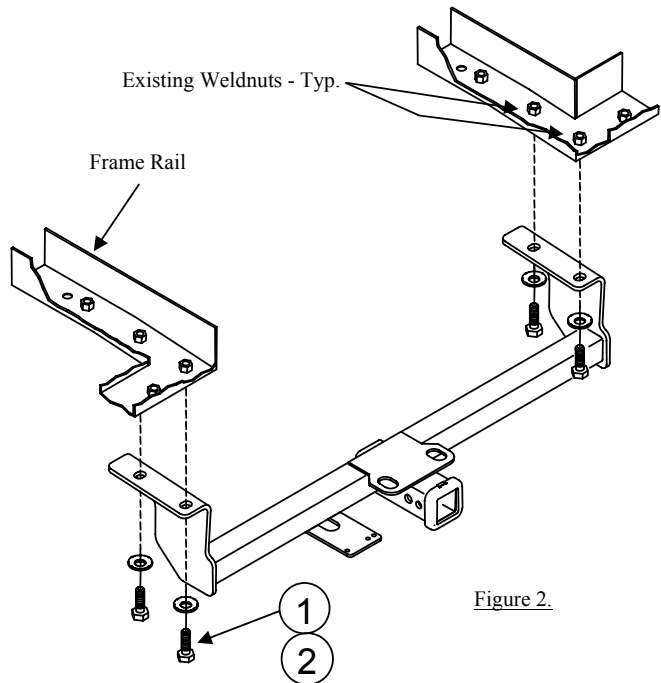


Figure 2.

①	Qty. (4)	Hex Bolt, M12 x 1.25 x 35mm CL8.8			
②	Qty. (4)	Conical Toothed Washer ½			

1. Notify vehicle owner that the fascia requires minor trimming to fit hitch.
2. Using a felt tipped pen, measure and mark an outline on the fascia described in Figure 1.
3. Using a utility knife, carefully cut out the fascia on the bottom inside section of the license plate mounting area as shown.
4. Raise hitch into position, aligning the holes in hitch with the two rearmost weldnuts in the bottom of frame rail, both sides.
5. Loosely install the M12 hex bolts and conical toothed washers, four places. Center hitch on fasteners.

Tighten all M12 CL8.8 fasteners with torque wrench to 76 Lb.-Ft.

Note: check hitch frequently, making sure all fasteners and ball are properly tightened. If hitch is removed, plug all holes in trunk pan or other body panels to prevent entry of water and exhaust fumes. A hitch or ball which has been damaged should be removed and replaced. Observe safety precautions when working beneath a vehicle and wear eye protection. Do not cut access or attachment holes with a torch.

This product complies with safety specifications and requirements for connecting devices and towing systems of the state of New York, V.E.S.C. Regulation V-5 and SAE J684.

Instructions d'installation

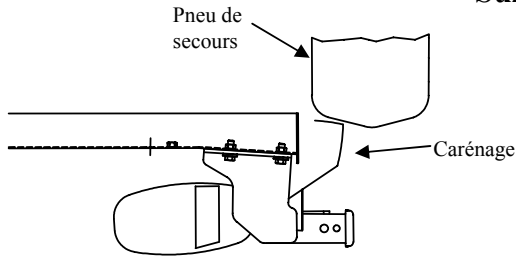
Suzuki Grand Vitara

Numéros de pièces :

75448

44543

87007



Attelage montré dans la position appropriée

Équipement requis : Couteau

Visserie : 75448F

Clés : 19 mm, clé dynamométrique

Mèche : Aucune

Ne pas excéder les spécifications du fabricant de véhicules de remorquage, ou

Type d'attelage	Poids brut max. de la remorque (lb)	Poids max. au timon (lb)
Répartition de la charge	4 000 (1814 Kg)	400 (181 Kg)
Capacité de charge Montage à bille	3 500 (1587 Kg)	350(158 Kg)

Points d'accès au câblage : SUV3, SUV4

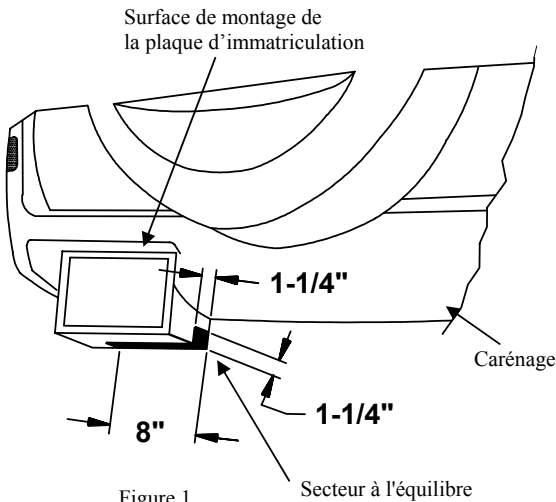


Figure 1.

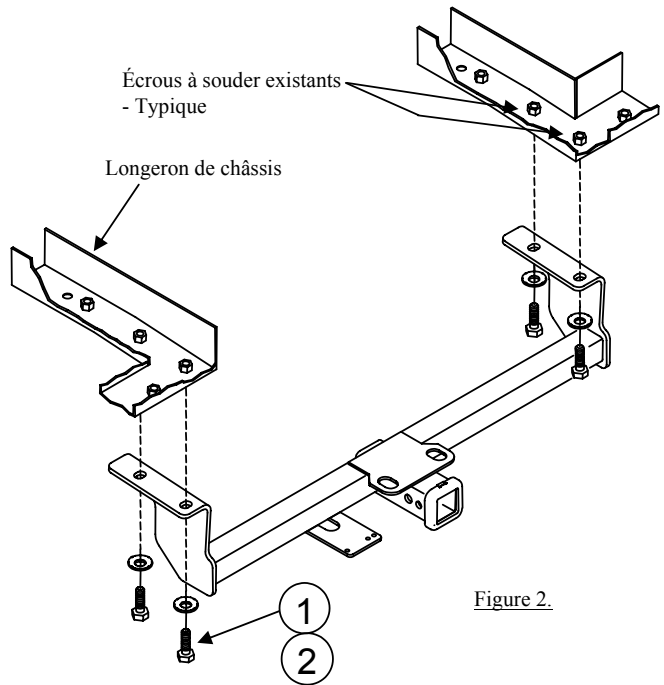


Figure 2.

①	Qté (4)	Boulon hexagonal, M12 x 1.25 x 35mm CL8.8			
②	Qté (4)	Rondelle conique dentée ½			

1. Aviser le propriétaire du véhicule que le carénage doit être découpé légèrement pour installer l'attelage.
2. À l'aide d'un crayon-feutre, mesurer et marquer sur le carénage le tracé à découper, comme indiqué à la figure 1.
3. À l'aide d'un couteau, découper soigneusement le carénage vis-à-vis de la section interne inférieure de la zone de montage de la plaque d'immatriculation, comme indiqué.
4. Soulever l'attelage en position, en alignant les trous de l'attelage sur les deux écrous à souder situés les plus à l'arrière dans le bas du longeron de châssis, des deux côtés.
5. Installer sans trop serrer les boulons hexagonaux M12 et leurs rondelles coniques dentées (quatre endroits). Centrer l'attelage sur la visserie.

Serrer toute la visserie M12 CL8.8 en appliquant un couple de serrage de 76 lb-pi (102 N-m)

Remarque : Vérifier l'attelage fréquemment, en s'assurant que toute la visserie et la bille sont serrées adéquatement. Si l'attelage est enlevé, boucher tous les trous percés dans le coffre ou la carrosserie afin de prévenir l'infiltration d'eau ou de gaz d'échappement. Un attelage ou bille endommagés doivent être enlevés et remplacés. Observer les mesures de sécurité appropriées en travaillant sous le véhicule et porter des lunettes de protection. Ne jamais utiliser une torche pour découper un accès ou un trou de fixation.

Ce produit est conforme aux normes V-5 et SAE J684 de la V.E.S.C. (État de New York) concernant les spécifications en matière de sécurité des systèmes d'attelage.

Instrucciones de instalación

Suzuki Grand Vitara

Números de partes:

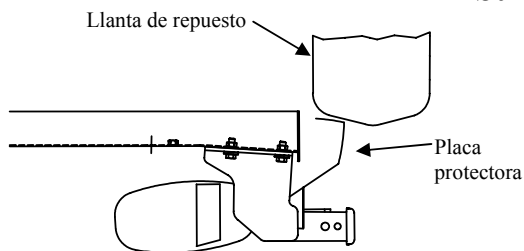
75448

44543

87007

No supere el valor inferior entre la calificación del fabricante del vehículo del remolque o

Tipo de enganche	Peso máximo bruto del remolque (LB)	Peso máximo de la horquilla (LB)
Distribuidor de peso	4000 (1814 Kg)	400 (181 Kg)
Montaje de bola para carga de peso	3500 (1587 Kg)	350 (158 Kg)



El enganche se muestra en la posición correcta

Equipo necesario: Cuchillo de trabajo

Kit de tornillos: 75448F

Llaves: 19 mm, llave de torsión

Brocas de taladro: Ninguna

Ubicación del acceso al cableado: SUV3, SUV4

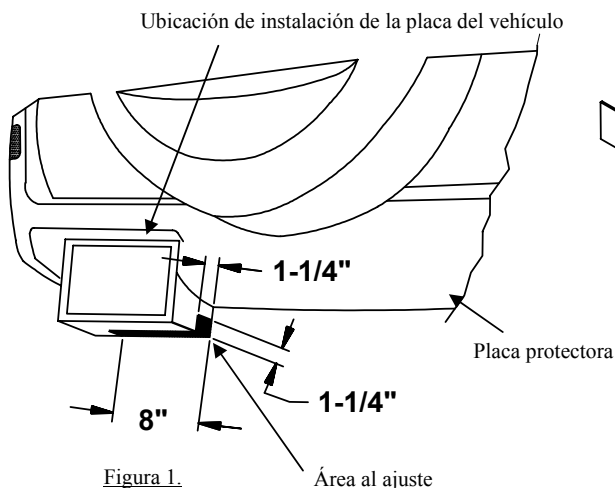


Figura 1.

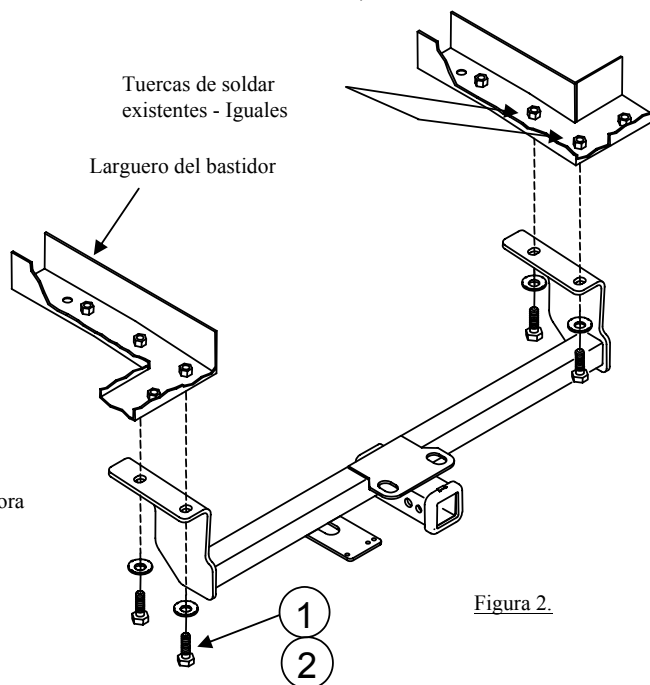


Figura 2.

①	Cant. (4)	Perno hexagonal, M12 x 1.25 x 35mm CL8.8			
②	Cant. (4)	Arandela dentada cónica ½			

1. Notifique al propietario del vehículo que la placa protectora necesita un pequeño recorte para que se ajuste al enganche.
2. Con un lapicero con punta de fieltro, mida y marque un reborde en la placa protectora que se ha descrito en la Figura 1.
3. Con un cuchillo de trabajo, recorte con cuidado la placa protectora en la sección interior inferior del área de instalación de la placa del vehículo, como se muestra arriba.
4. Levante el enganche a su posición, alineando los orificios en el enganche con las dos tuercas de soldar de la parte más posterior en la parte inferior del larguero del bastidor, en ambos lados.
5. Instale sin apretar los pernos hexagonales M12 y las arandelas dentadas cónicas, en cuatro lugares. Centre el enganche en los tornillos.

Apriete todos los tornillos M12 CL8.8 con una llave de torsión a 76 Lb.-pies (102 N-m)

Nota: Revise el enganche con frecuencia, verificando que todos los tornillos sujetadores y la bola estén correctamente apretados. Si se quita el enganche, tape todos los orificios en el colector del baúl u otros paneles de la carrocería para evitar la entrada del agua y los gases del escape. Se debe retirar y reemplazar un enganche o bola que se haya dañado. Observe las precauciones de seguridad al trabajar por debajo del vehículo y use protección visual. No corte el acceso o los orificios del accesorio con soplete.

Este producto cumple con las especificaciones y requisitos de seguridad para conectar dispositivos y sistemas de remolque del estado de Nueva York. V.E.S.C. Regulación V-5 y SAE J684.