

REESE EXPLORE

INSTRUCTION GUIDE FOR:

HITCH MOUNT CARGO BASKET

63155 (1-1/4 inch hitch)

Date of Purchase:

/ /

These instructions contain IMPORTANT safety information. Please read and keep for future reference.

WARNING

The user must read and understand these Instruction Sheets and the Warranty.

Installation is the end user's responsibility and beyond Cequent Consumer Products' control. Therefore, Cequent Consumer Products exclusively limits its Warranty to the repair or replacement of a defective product. Damage to your vehicle, your cargo or any person or property is excluded.

- Your cargo basket must be inspected for signs of wear, corrosion and fatigue before each use. DO NOT use if bent or deformed.
- Make sure your cargo basket is secure before every trip. Check at each stop to ensure your cargo basket is secure.
- DO NOT exceed your cargo basket's weight capacity or your hitch tongue weight rating, whichever is lower. The capacity of your cargo basket is 300 lb. (136 kg).
- DO NOT attempt to drill, weld, or modify your cargo basket or any of the system components.
- If cargo basket or cargo is in line with exhaust pipe, an exhaust tip must be used to redirect the exhaust flow away.
- Position cargo so that the center of gravity is positioned in the middle third of the cargo basket.
- DO NOT use your cargo basket for purposes other than those for which it was designed.
- DO NOT use cargo basket to transport people, animals, or flammable liquids.
- Check local and state laws governing projection of objects beyond the perimeter of a vehicle.
- NEVER use elastic straps or belts to secure cargo.
- ALWAYS obey all posted speed limits and be aware of traffic conditions. Adapt your speed to the conditions of the road and the load being carried.
- REDUCE YOUR SPEED. Your vehicle can handle differently when transporting cargo.
- FREQUENTLY check your cargo basket and make sure the cargo is secure. Cargo can shift or your cargo basket can loosen during travel. Readjust as needed. If movement continues, stop use.
- When using your cargo basket to transport cargo, ALWAYS use caution when opening hatch to prevent damage to vehicle.
- ALWAYS unload all objects before removing your cargo basket from hitch.
- Remove your cargo basket when not in use and before entering automatic car washes.
- The proper attachment of this product in accordance with the enclosed instructions is critical to its proper performance. See instructions for proper attachment, proper usage, and important safety messages. Cequent Consumer Products, Inc. has no control over, or responsibility for, the attachment or the installation. Cequent Consumer Products, Inc. is NOT responsible nor will it be held liable for any damage resulting from its attachment or improper use. Cequent Consumer Products, Inc. shall not be liable for any claims of any kind greater than the purchase price of the product. Warranty information available upon request.
- **NOTICE:** Your cargo basket will not prevent property damage that may result from improper loading, securing, or driving.



Review all Warnings, Instructions, and Warranty information carefully. Failure to follow these warnings and instructions will void the Warranty.

For assistance with this product or to order replacement parts, please contact:

Cequent Consumer Products, Inc.
29000-2 Aurora Road, Solon, OH 44139
(800) 234-6992

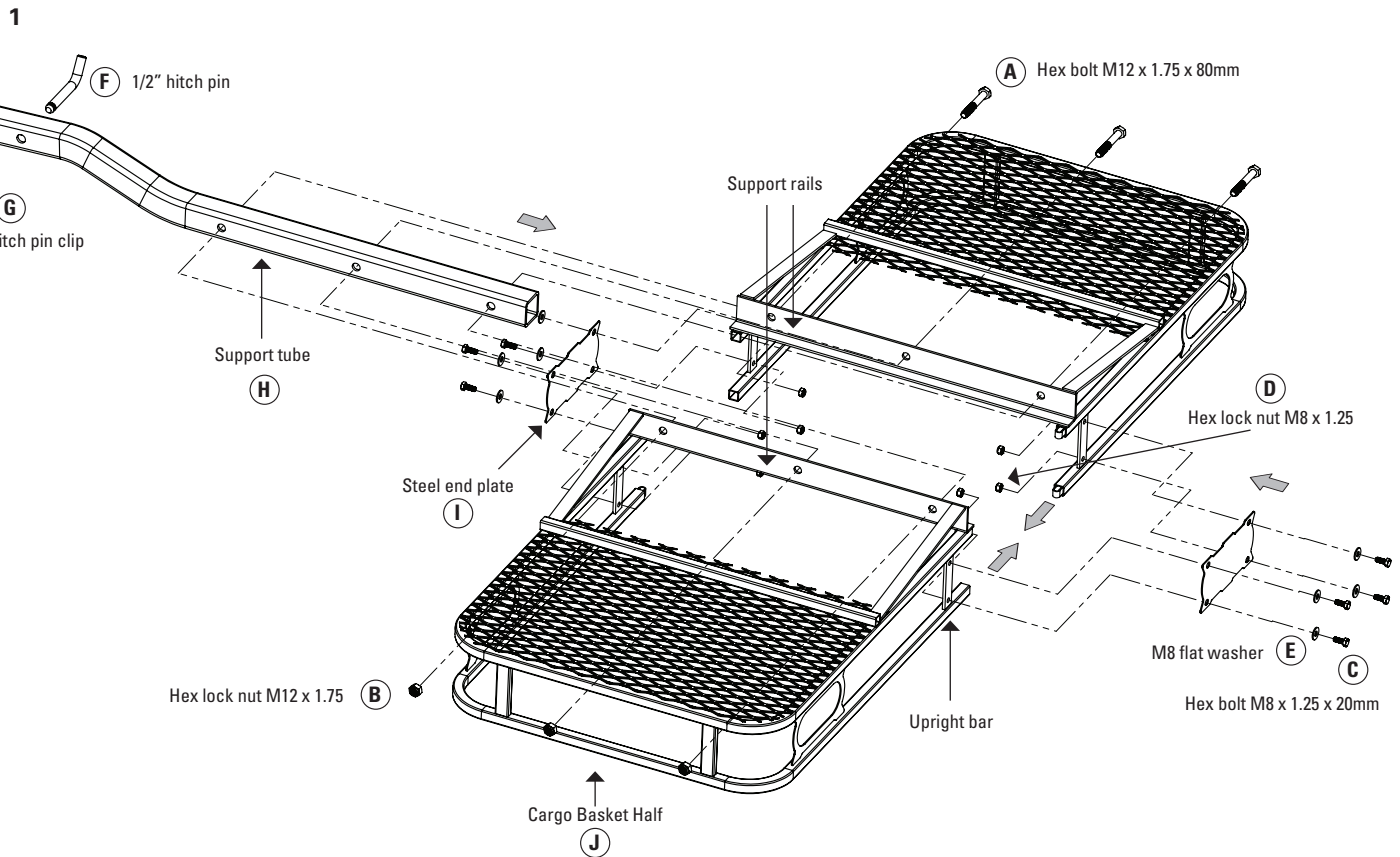
Or visit ReeseBrands.com

ASSEMBLY INSTRUCTIONS

PARTS LIST

Tools required for assembly: 13mm wrench, 13mm socket with ratchet, 19mm wrench, 19mm socket with ratchet, torque wrench.

PART	DESCRIPTION	QTY.	PART	DESCRIPTION	QTY.
A	Hex bolt M12 x 1.75 x 80mm	3	F	1/2" hitch pin	1
B	Hex lock nut M12 x 1.75	3	G	Hitch pin clip	1
C	Hex bolt M8 x 1.25 x 20mm	8	H	Support Tube	1
D	Hex lock nut M8 x 1.25	8	I	Steel End Plate	2
E	M8 flat washer	8	J	Cargo Basket Half	2



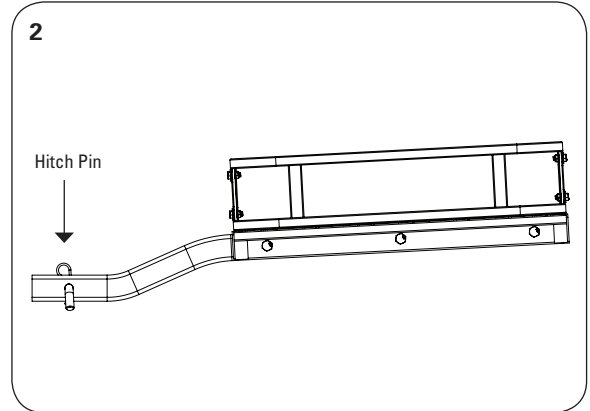
Assemble cargo basket. FIG. 1.

1. Place each half of cargo basket on a flat surface with the cargo mesh floor facing down as shown.
2. Slide the two halves together and attach the two steel end plates to the upright bars with the logo label facing the outside. Use the M8 hex bolts, washers and lock nuts as shown (both sides). Tighten loosely at this time.
3. Place the support tube in between the two support rails on the bottom of the basket. Note, the support tube must be in the rise position as shown.
4. Attach the tube to the bottom of the basket using the M12 hex bolts and lock nuts as shown.
5. Tighten all bolts. Torque the M12 bolts to 75 ft-lb. Torque the M8 bolts to 25 ft-lb.

ASSEMBLY INSTRUCTIONS

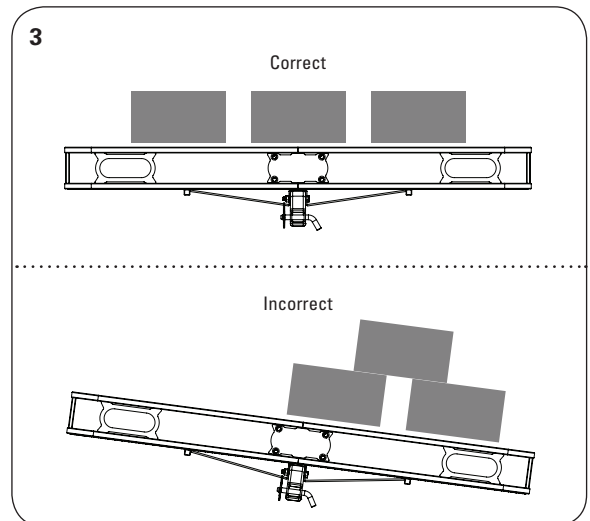
Secure to Vehicle

1. Support tube must be used in the rise position when attaching to your hitch. **FIG 2.**
2. A 1/2" hitch pin and clip is included.



Loading

1. Lift the cargo onto the cargo basket. Place heavy, large objects on first and evenly distribute the weight so that the most of the weight is in the center of the platform. **FIG 3.**
2. Secure the cargo to the cargo basket. Make sure all bolts, straps, knobs and locks are firmly attached and locked before every trip. Straps sold separately.



REESE EXPLORE

MODE D'EMPLOI POUR :

PANIER À FRET À FIXATION SUR L'ATTELAGE

63155 (attelage de 3,175 cm [1-1/4 po])

Date d'achat :

 / /

Ces instructions contiennent des consignes de sécurité **IMPORTANTES**. Lisez-les et conservez-les pour référence future.

AVERTISSEMENT

L'utilisateur doit lire et comprendre ces fiches d'instructions et la garantie.

Il incombe à l'utilisateur final de faire l'installation. Cequent Consumer Products n'en est aucunement responsable. Donc, Cequent Consumer Products limite sa garantie exclusivement à la réparation ou au remplacement d'un produit défectueux. Les dommages au véhicule, au fret ou à quelque personne ou bien que ce soit sont exclus.

- Le panier à fret doit être inspecté pour des signes d'usure, de corrosion et de fatigue avant chaque utilisation. NE l'utilisez PAS s'il est courbé ou déformé.
- Assurez-vous de bien fixer le panier à fret avant chaque déplacement. Chaque fois que vous vous arrêtez, assurez-vous que le panier à fret est bien fixé.
- NE dépassez PAS la capacité de poids du panier à fret ni le poids nominal de la flèche d'attelage. La capacité du panier à fret est de 136 kg (300 lb).
- NE tentez PAS de percer, de souder ou de modifier le panier à fret ou tout autre élément du système.
- Si le panier à fret se trouve devant le tuyau d'échappement, vous devez utiliser un embout pour diriger les gaz ailleurs.
- Positionnez le fret de sorte que le centre de gravité soit positionné dans le tiers central du panier à fret.
- N'utilisez PAS le panier à fret à des fins autres que celles pour lesquelles il a été conçu.
- N'utilisez PAS le panier à fret pour transporter des gens, des animaux ou des liquides inflammables.
- Vérifiez les lois locales et provinciales pour déterminer combien les objets peuvent dépasser du véhicule.
- N'utilisez JAMAIS des sangles ou des ceintures élastiques pour fixer le fret.
- Obéissez aux vitesses limites et connaissez les conditions de la route EN TOUT TEMPS. Réglez votre vitesse en fonction des conditions de la route et de la charge que vous transportez.
- RÉDUISEZ VOTRE VITESSE. Il se peut que vous deviez manœuvrer le véhicule différemment quand vous transportez du fret.
- Vérifiez SOUVENT le panier à fret et assurez-vous que la cargaison est bien fixée. Le fret peut se déplacer ou le panier à fret peut se desserrer en cours d'un voyage. Apportez les ajustements requis. S'il y a toujours du mouvement, cessez de l'utiliser.
- Quand vous utilisez un panier à fret pour transporter du fret, soyez TOUJOURS prudent quand vous ouvrez le hayon pour ne pas endommager le véhicule.
- Déchargez TOUJOURS tous les objets avant de retirer le panier à fret de l'attelage.
- Retirez le panier à fret quand vous ne vous en servez pas et avant d'entrer dans un lave-auto automatique.
- Il est crucial pour son bon fonctionnement que le produit soit bien fixé, et ce, conformément aux instructions incluses. Consultez les instructions pour l'accrochage et l'utilisation appropriées et pour d'importantes consignes de sécurité. Cequent Consumer Products, Inc. n'a aucun contrôle sur, ni aucune responsabilité envers, l'accrochage ou l'installation. Cequent Consumer Products, Inc. n'est PAS responsable pour quelque dommage que ce soit qui découle de l'accrochage ou de l'utilisation inappropriée. Cequent Consumer Products, Inc. n'est pas responsable pour quelque réclamation que ce soit qui dépasse le prix d'achat du produit. Renseignements sur la garantie disponibles sur demande.
- **AVIS** : Le panier à fret n'empêchera pas les dommages aux biens pouvant découler du chargement, de la fixation ou de la conduite inappropriés..



Étudiez attentivement tous les avis, toutes les instructions et tous les renseignements relatifs à la garantie. Si vous ne respectez pas ces avis et instructions, vous invalidez la garantie.

Pour de l'assistance avec ce produit ou pour commander des pièces de rechange, communiquez avec :

Cequent Consumer Products, Inc.
29000-2 Aurora Road, Solon, OH 44139
800 234-6992

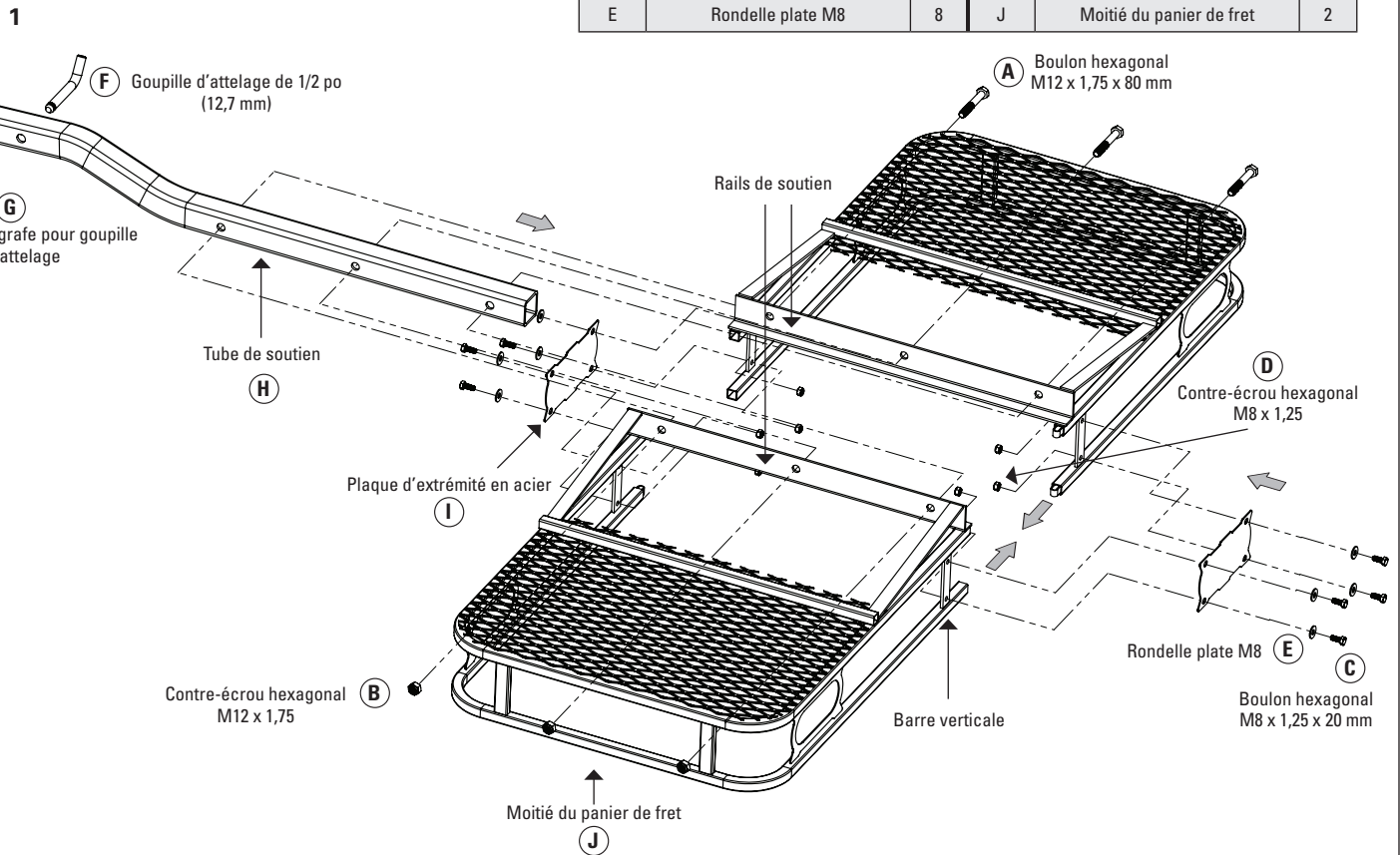
Ou consultez le site Web ReeseBrands.com

INSTRUCTIONS D'ASSEMBLAGE

LISTE DES PIÈCES

Outils requis pour l'assemblage : Clé de 13 mm, douille de 13 mm avec clé à cliquet, clé de 19 mm, douille de 19 mm avec clé à cliquet, clé dynamométrique.

PIÈCE	DESCRIPTION	QTY.	PIÈCE	DESCRIPTION	QTY.
A	Boulon hexagonal M12 x 1,75 x 80 mm	3	F	Goupille d'attelage de 1/2 po (12,7 mm)	1
B	Contre-écrou hexagonal M12 x 1,75	3	G	Agrafe pour goupille d'attelage	1
C	Boulon hexagonal M8 x 1,25 x 20 mm	8	H	Tube de soutien	1
D	Contre-écrou hexagonal M8 x 1,25	8	I	Plaque d'extrémité en acier	2
E	Rondelle plate M8	8	J	Moitié du panier de fret	2

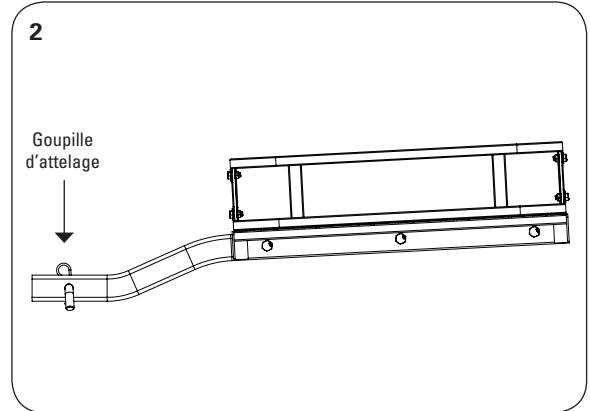
**Assembler le panier à fret. FIG. 1.**

1. Posez chaque moitié du panier à fret sur une surface plane, fond maillé tourné vers le bas, comme indiqué.
2. Joignez les deux moitiés en les faisant glisser et fixez les deux plaques d'extrémité en acier aux barres verticales, avec l'étiquette de logo faisant face à l'extérieur. Utilisez les boulons hexagonaux, les rondelles et les contre-écrous M8 comme illustré (des deux côtés). Pour l'instant, serrez-les légèrement.
3. Placez le tube de soutien entre les deux rails de soutien au fond du panier. Remarquez que le tube de soutien doit être dans la position d'élévation, comme illustré.
4. Fixez le tube au bas du panier en utilisant les boulons hexagonaux et les contre-écrous M12 comme illustré.
5. Serrez tous les boulons. Serrez les boulons M12 à 101,7 N-m (75 pi-lb). Serrez les boulons M8 à 33,9 N-m (25 pi-lb).

INSTRUCTIONS D'ASSEMBLAGE

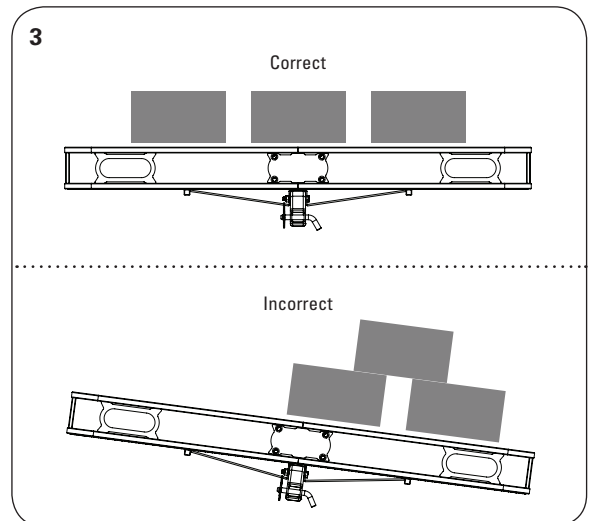
Fixation au véhicule

1. Le tube de soutien doit être utilisé dans la position d'élévation lors de la fixation à votre attelage. **FIG. 2.**
2. Une goupille d'attelage de 1/2 po (12,7 mm) et une attache sont incluses.



Chargement

1. Soulevez le fret et déposez-le dans le panier à fret. Déposez d'abord les objets gros et lourds et distribuez le poids également de sorte que la majorité du poids se trouve au centre de la plateforme. **FIG. 3.**
2. Fixez le fret au panier à fret. Assurez-vous que tous les boulons, sangles, poignées et verrous sont fixés et verrouillés fermement avant chaque voyage. Sangles vendues séparément.



REESE EXPLORE

GUÍA DE INSTRUCCIONES PARA:

CANASTA DE CARGA PARA MONTAJE EN GANCHO

63155 (gancho de 1-1/2 pulgadas)

Fecha de compra: / /

Estas instrucciones contienen información **IMPORTANTE** de seguridad. Por favor, lea y conserve esta información para referencia futura.

ADVERTENCIA

El usuario debe leer y entender estos Instructivos y la garantía.

La instalación es responsabilidad del usuario final y está más allá del control de Cequent Consumer Products. Por lo tanto, Cequent Consumer Products limita su garantía exclusivamente para reparar o reemplazar un producto defectuoso. No incluye daños a su vehículo, su carga, una persona o propiedades.

- Debe inspeccionar la canasta de carga en busca de señales de desgaste, corrosión y fatiga antes de usarla. **NO LA USE** si está Debe inspeccionar la canasta de carga en busca de señales de desgaste, corrosión y fatiga antes de usarla. **NO LA USE** si está doblada o deforme.
- Antes de cada viaje, revise que la canasta de carga esté asegurada. En cada parada, revise que la canasta de carga esté asegurada.
- **NO** exceda la capacidad de carga de la canasta de carga ni la capacidad especificada de la lengüeta de su gancho, la que sea menor. La capacidad de la canasta de carga es 300 lb. (136 kg).
- **NO** intente taladrar, soldar o modificar la canasta de carga o ninguno de los componentes del sistema.
- Si la canasta de carga está alineada con el tubo de escape, se debe usar una punta de escape para redirigir el flujo del escape.
- Coloque la carga de tal forma que el centro de gravedad esté colocado en el segundo tercio de la canasta de carga.
- **NO** use la canasta de carga para propósitos distintos a los que fue diseñada.
- **NO** use la canasta de carga para transportar personas, animales o líquidos inflamables.
- Revise las leyes locales y estatales que gobiernan la proyección de objetos más allá del perímetro de un vehículo.
- **NUNCA** use correas elásticas o cinturones para asegurar la carga.
- **SIEMPRE** obedezca todos los límites de velocidad y considere las condiciones del tránsito. Adapte la velocidad a las condiciones del camino y a la carga que está transportando.
- **REDUZCA SU VELOCIDAD.** Su vehículo se puede comportar de forma diferente cuando transporta carga.
- Revise **FRECUENTEMENTE** la canasta de carga y asegúrese de que la carga esté asegurada. La carga se puede mover o la canasta de carga se puede aflojar durante el viaje. Reajuste si es necesario. Si el movimiento continúa, suspenda el uso.
- Cuando use la canasta de carga para transportar carga, **SIEMPRE** tenga cuidado cuando abra la escotilla para evitar dañar el vehículo.
- **SIEMPRE** descargue los objetos antes de quitar la canasta de carga del gancho de montaje.
- Retire la canasta de carga cuando no la use y antes de entrar a los lavados automáticos de automóviles.
- La colocación adecuada de este producto de acuerdo con las instrucciones anexas es vital para su desempeño adecuado. Consulte las instrucciones para la colocación adecuada, el uso correcto y los mensajes importantes de seguridad. Cequent Consumer Products Inc. no tiene control ni responsabilidad por la colocación ni por la instalación. Cequent Consumer Products Inc. **NO** es ni será responsable por ningún daño como resultado de la colocación o el uso inadecuado. Cequent Consumer Products Inc. no será responsable por ningún reclamo de ningún tipo mayor al precio de compra del producto. La información de la garantía está disponible por solicitud.
- **ADVERTENCIA:** La canasta de carga no evitará que sus bienes se dañen por cargarlos, asegurarlos o conducir de forma inadecuada.



Revise cuidadosamente toda la información de las advertencias, las instrucciones y la garantía. No seguir estas advertencias e instrucciones puede anular la garantía.

Para obtener ayuda sobre este producto o para solicitar piezas de repuesto, comuníquese con:

Cequent Consumer Products, Inc.
29000-2 Aurora Road, Solon, Ohio 44139 • (800) 234-6992
Visite ReeseBrands.com

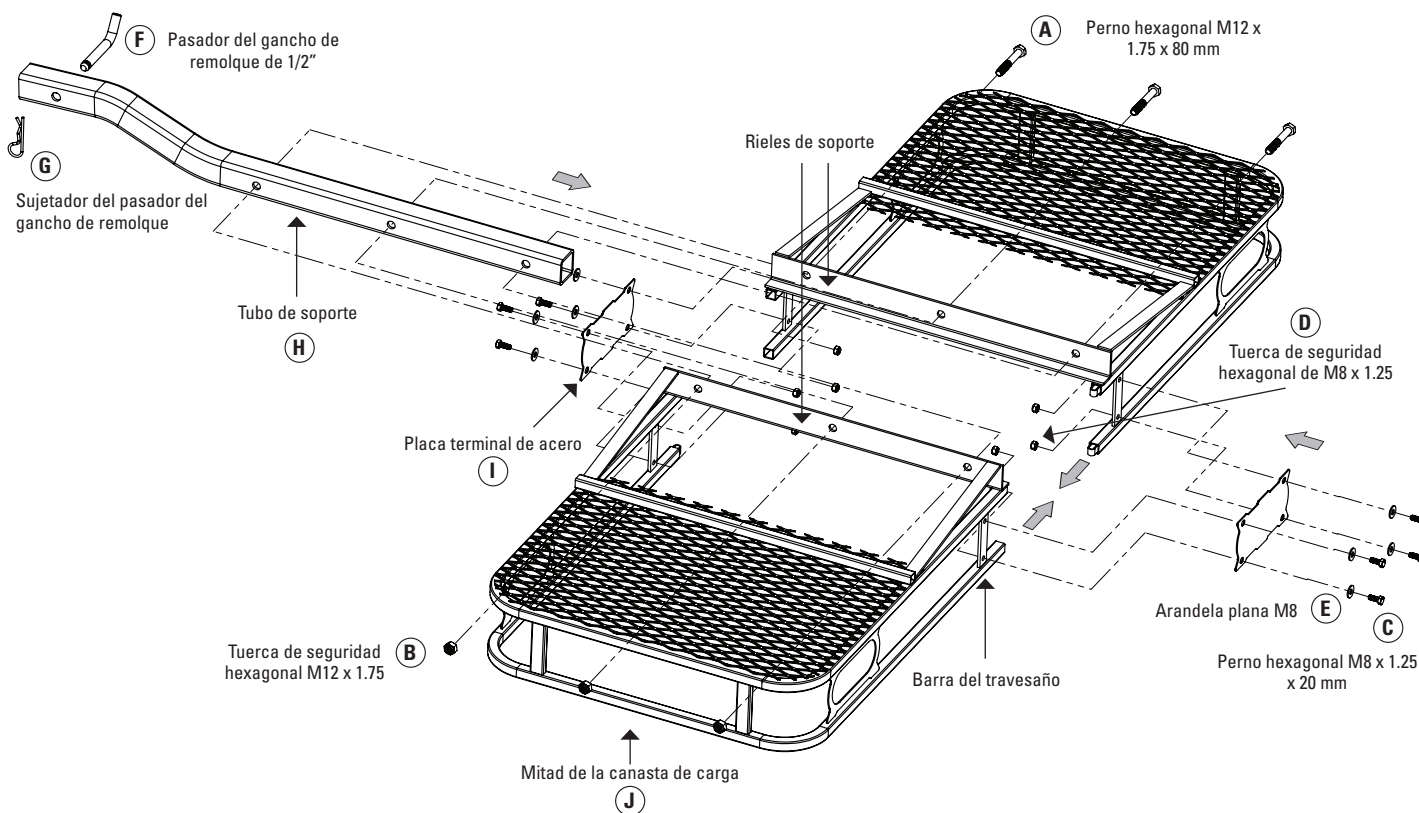
INSTRUCCIONES DE ENSAMBLAJE

LISTA DE PARTES

Herramientas requeridas para el ensamblaje:
 Llave de 13 mm, dado con trinquete de 13 mm,
 llave de 19 mm, dado con trinquete de 19 mm,
 llave de ajuste.

PARTE	DESCRIPCIÓN	CANT.	PARTE	DESCRIPCIÓN	CANT.
A	Perno hexagonal M12 x 1.75 x 80 mm	3	F	Pasador del gancho de remolque de 1/2"	1
B	Tuerca de seguridad hexagonal M12 x 1.75	3	G	Sujetador del pasador del gancho de remolque	1
C	Perno hexagonal M8 x 1.25 x 20 mm	8	H	Tubo de soporte	1
D	Tuerca de seguridad hexagonal de M8 x 1.25	8	I	Placa terminal de acero	2
E	Arandela plana M8	8	J	Mitad de la canasta de carga	2

1



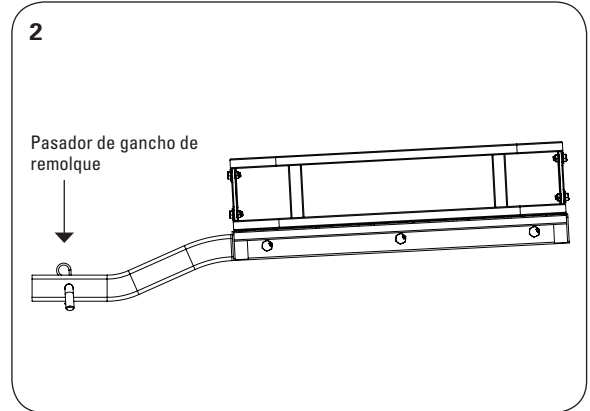
Ensamble la canasta de carga. FIG. 1.

1. Coloque cada mitad de la canasta de carga sobre una superficie plana con el piso de la malla de carga viendo hacia abajo como se muestra.
2. Deslice las dos mitades juntas y coloque las dos placas terminales de acero en las barras del travesaño con la etiqueta del logotipo hacia afuera. Utilice los pernos hexagonales M8, las arandelas y las tuercas de seguridad como se muestra (en ambos lados). Apriete levemente en este momento.
3. Coloque el tubo de soporte entre los dos rieles de soporte en la parte inferior de la canasta. Tenga en cuenta que el tubo de soporte debe estar en la posición de levantamiento como se muestra.
4. Coloque el tubo en la parte inferior de la canasta utilizando los pernos hexagonales M12 y las tuercas de seguridad como se muestra.
5. Apriete todos los pernos. Apriete los pernos M12 a 75 lb-pie. Apriete los pernos M8 a 25 lb-pie.

INSTRUCCIONES DE ENSAMBLAJE

Fijar al vehículo

1. Se debe utilizar el tubo de soporte en la posición de levantamiento cuando se conecta al gancho. **FIG 2.**
2. Se incluye un pasador para el gancho de 1/2" y un clip.



Carga

1. Suba la carga sobre la canasta de carga. Coloque los objetos grandes y pesados primero y distribuya el peso uniformemente para que la mayoría de la carga esté en el centro de la plataforma. **FIG 3.**
2. Asegure la carga a la canasta de carga. Antes de cada viaje, asegúrese de que todos los pernos, correas, perillas y seguros estén firmemente colocados y asegurados. Las correas se venden por separado.

