

INSTALLATION INSTRUCTIONS

EQUIPMENT REQUIRED: FISHWIRE, EXHAUST HANGER STRETCHER

WIRING ACCESS LOCATION: SUV1, SUV2

DRILL BITS: NONE

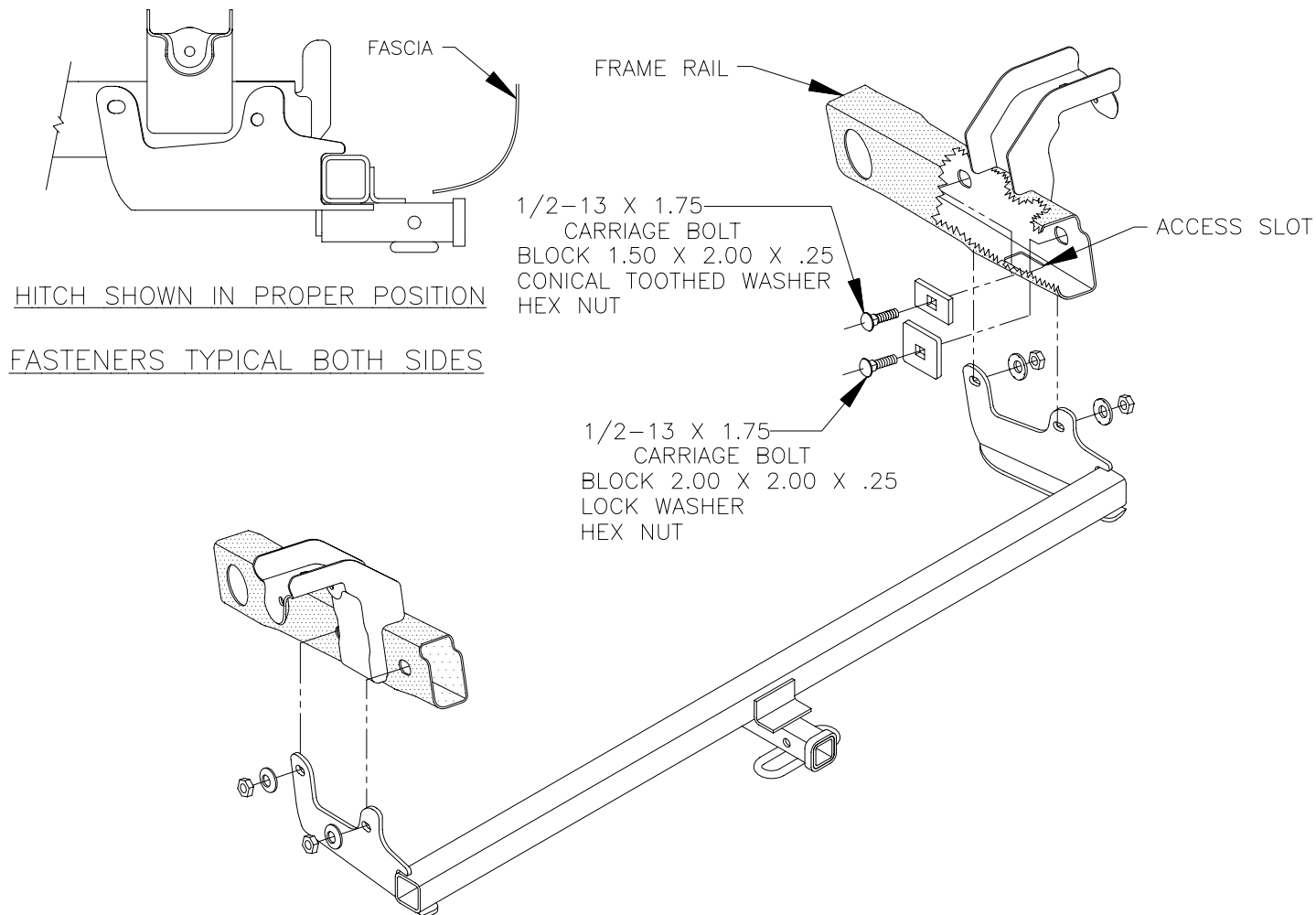
HITCH REQUIRES 1/2" PIN AND CLIP

WRENCHES: (TIGHTEN ALL FASTENERS WITH TORQUE WRENCH) 7/8"

VEHICLE

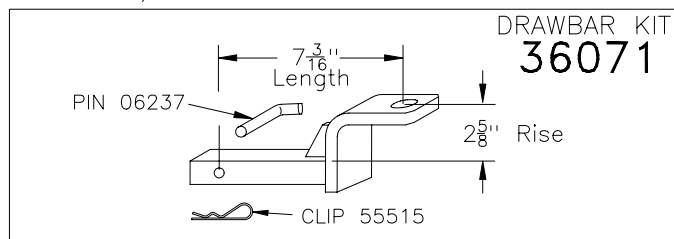
FORD FREESTAR
MERCURY MONTEREY

3500 LB MAX GROSS TRAILER WT
300 LB MAX TONGUE WEIGHT
DO NOT EXCEED TOWING VEHICLE RATINGS



1. REMOVE EXHAUST PIPE FROM EXHAUST HANGER.
2. FISHWIRE BLOCKS AND CARRIAGE BOLTS THROUGH ACCESS SLOTS IN BOTTOM OF FRAME RAILS.
3. RAISE HITCH INTO POSITION AND INSTALL CONICALS AND HEX NUTS.
4. RE-CONNECT EXHAUST PIPE TO EXHAUST HANGER.

TIGHTEN ALL 1/2" GR5 FASTENERS TO 75 LB.-FT.



USE ONLY THE DRAWBAR SHOWN FOR CORRECT BUMPER CLEARANCE AND HEIGHT.
DRAWBAR MUST BE USED IN THE RISE POSITION ONLY.

THIS PRODUCT COMPLIES WITH SAFETY SPECIFICATIONS AND REQUIREMENTS FOR CONNECTING DEVICES AND TOWING SYSTEMS OF THE STATE OF NEW YORK, V.E.S.C. REGULATION V-5 AND SAE J684.

APPROX WEIGHT (LB.)	FASTENER KIT
30	F36318

NOTE: Check hitch frequently, making sure all fasteners and ball are properly tightened. If hitch is removed, plug all holes in trunk pan or other body panels to prevent entry of water and exhaust fumes. A hitch or ball which has been damaged should be removed and replaced. Observe safety precautions when working beneath a vehicle and wear eye protection. Follow car maker's specs for maximum trailer weight and tongue weight. Do not cut access or attachment holes with a torch.

TOWING PRODUCTS
Plymouth, Michigan

INSTRUCTIONS D'INSTALLATION

ÉQUIPEMENT REQUIS: FIL DE FER,
OUTIL POUR ÉTIRER LE CROCHET DU TUYAU D'ÉCHAPPEMENT

LOCATION D'ACCÈS DES FILS DE REMORQUAGE: SUV1, SUV2

FORET: AUCUN

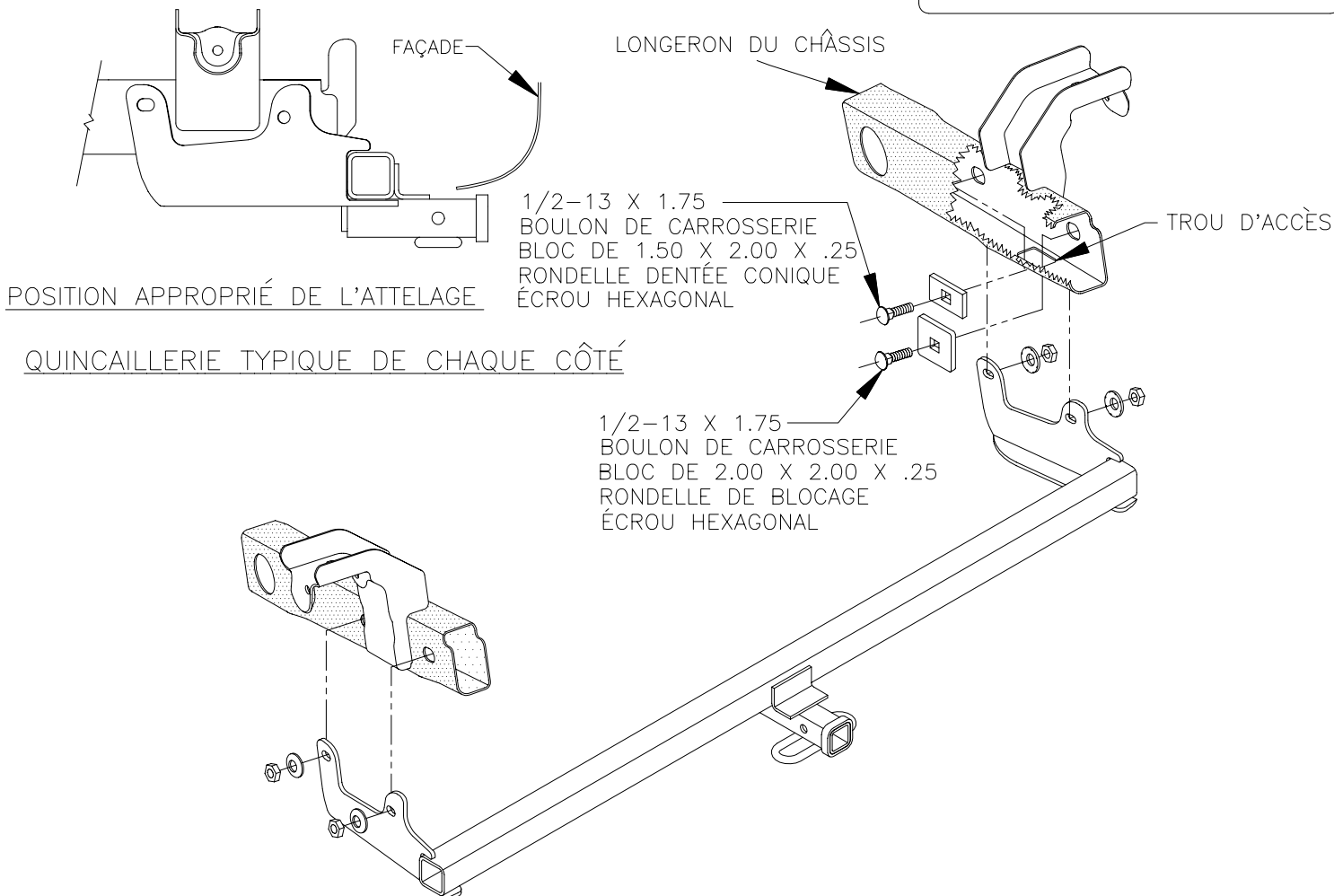
L'ATTELAGE EXIGE UNE CHEVILLE ET GOUPILLE DE 1/2po.

CLÉS (SERREZ TOUTE LA QUINCAILLERIE AVEC UNE CLÉS DYNAMOMÉTRIQUE) 7/8po.

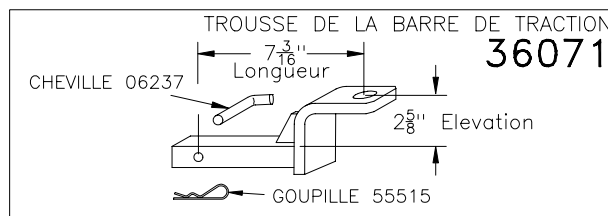
VÉHICULE

FORD FREESTAR
MERCURY MONTEREY

3500 LB POIDS MAX DE LA REMORQUE
300 LB POIDS MAX DU TIMON
DÉPASSER PAS LES NORMES DE CAPACITÉ DU VÉHICULE



1. ENLEVER LE TUYAU D'ÉCHAPPEMENT DU CROCHET.
2. UTILISER LE FIL DE FER POUR PASSER LES BLOCS ET LES BOULONS DE CARROSSERIE AU TRAVERS LES TROUS D'ACCÈS SITUÉ AU FOND DU LONGERON DU CHÂSSIS.
3. LEVER L'ATTELAGE EN POSITION ET INSTALLER LES RONDELLE DENTÉE CONIQUE ET LES ÉCROUS HEXAGONAUX.
4. RÉ-INSTALLER LE TUYAU D'ÉCHAPPEMENT AU CROCHET.
5. SERRER LA QUINCAILLERIE DE 1/2po. GR5 À 75 pi-lbs.



UTILISER LA BARRE DE TRACTION SPÉCIFIÉ AFIN D'OBTENIR UN ESPACEMENT DU PARE-CHOC ET LA HAUTEUR DÉSIÉ LA BARRE DE TRACTION DOIT ÊTRE UTILISÉ EN POSITION ÉLEVÉ SEULEMENT.

CE PRODUIT CONFORME AVEC LES SPÉCIFICATIONS SÉCURITAIRE ET LES RECOMMANDATIONS DES SYSTÈMES DE REMORQUAGE DANS L'ÉTAT DE NEW YORK, V.E.S.C. RÉGULATION V-5 ET SAE J684

POIDS APPROX (LB.)
30

PACKET DE BOULON
F36318

NOTE: Vérifier l'attelage régulièrement afin d'assurer que la quincaillerie et/ou la boule soit bien serrée. Si l'attelage se fait enlever, boucher les trous situés dans le coffre arrière ou dans les panneaux du véhicule pour empêcher l'enfre d'eau et des vapeurs d'échappement. Un attelage ou une boule endommagé devrait être remplacé. Observer les précautions de sécurité lorsque du travaille est fait en dessous du véhicule et porter de la protection pour les yeux. Suivre les spécifications du fabricant du véhicule pour le poids maximale de la remorque et du timon. Ne couper pas les trous d'attaches ou d'accès avec un chalumeaux.

TOWING PRODUCTS
Plymouth, Michigan