



25,000 lb Square Jack

Read, Understand, Follow and Save These Instructions

- Read, understand and follow all instructions before installing and using this product. Never allow anyone unfamiliar with the operating instructions to use this product.
- Read, understand and follow all instructions provided by the manufacturer of the product(s) that this product will be installed on.
- Installation of this product must conform to the following mounting instructions only.
- Save these instructions for use as a reference in the future.



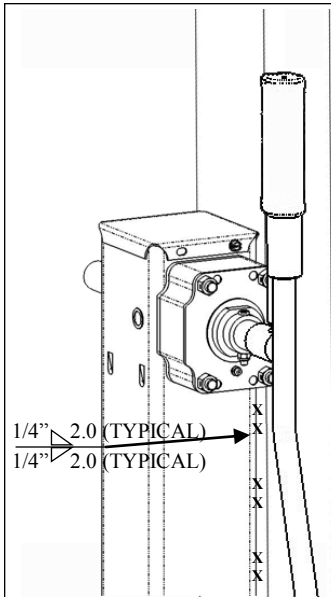
WARNING

Failure to follow these warnings and instructions may result in property damage, serious bodily injury, and/or death.

- Purchaser/owner must ensure that product is installed according to these instructions. Purchaser/owner must not alter or modify product.
- Operator and bystanders should never position any part of body under any portion of this product or the load being supported.
- Fully retract and/or rotate jack before towing.
- When using the drop leg, make certain the drop leg pin is fully inserted before using the jack.
- Do not allow children to play on or around this product or the load being supported.
- Secure the load, vehicle and trailer from rolling (by blocking wheels) when operating jack or coupling trailer.
- Jack capacity is limited to the lesser of the jack, footplate, or caster wheel capacity.
- Never exceed maximum rated capacity. Refer to stamped markings or decals on product to obtain rated capacity. If uncertain, contact Cequent Performance Products at 1-800-521-0510 or www.cequentgroup.com
- These jacks are designed for vertical loading. Excessive side forces may cause jack failure and must be avoided.
- If this product has a pivot tube mount, make certain the pivot pin is fully inserted through both sides on the pivot tube and the pivot mount.
- If this product has a drop leg, never attempt to adjust the drop leg when the jack is under load.
- These jacks are designed for mounting to flat surfaces only.
- Keep clear of pinch point at drop leg pin. The drop leg will naturally drop or retract very quickly depending on model.
- Keep clear of holes in drop leg.
- All welding must be performed by an AWS certified welder.
- Always replace bent, broken, or worn parts before using this product.

Installation Instructions

Before mounting the jack confirm that there will be no interference from the tow vehicle, tongue, ground, and any other mounted accessories while stationary or in motion. Before installing, check for interference in all positions including handle swing (in both gears, if applicable) and swivel positions if applicable. Check for interference again after installation is complete.



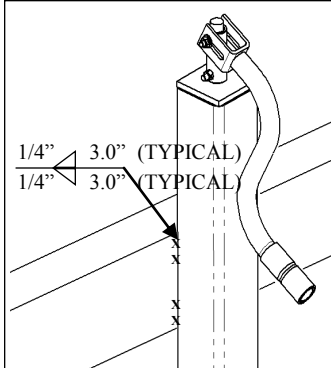
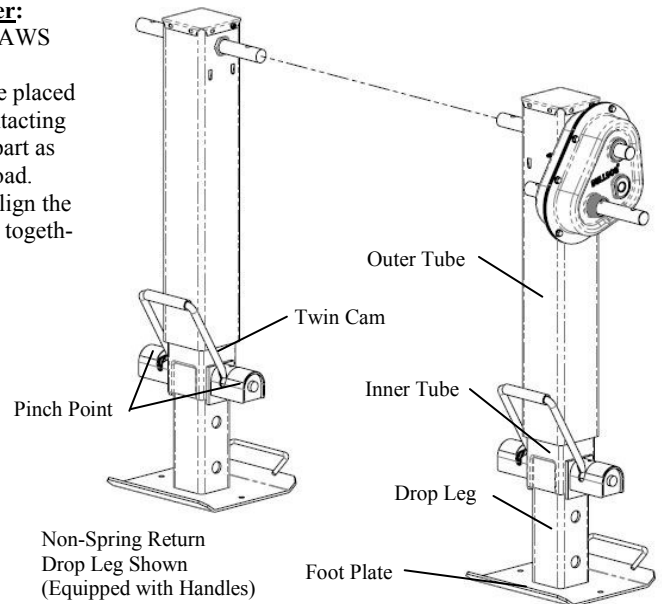
Direct Mount to Load-Bearing Member:

- 1) All welding must be performed by an AWS certified welder.
- 2) Three 2" long 1/4" fillet welds must be placed on both sides of the jack along the contacting surface. The welds should be as far apart as possible to maximize strength under load.
- 3) If mounting in a tandem application, align the jacks carefully so they raise and lower together and share the load equally.

2-Speed Shift Pattern:

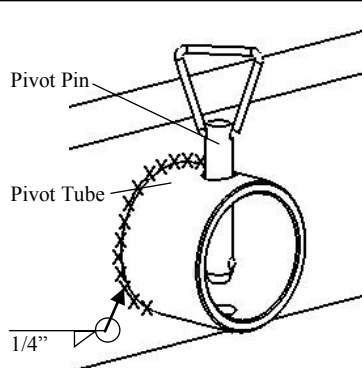
The jack handle moves 5/8"-3/4" while shifting. This clearance must be accounted for during installation.

- High gear is engaged when the shaft is pushed in.
- Low gear is engaged when the shaft is pulled out.



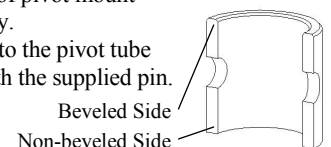
Direct-Mount:

- 1) All welding must be performed by an AWS certified welder.
- 2) Place the jack at the desired location. Weld 3" in 2 locations on both sides of the jack using a 1/4" fillet weld.



Weld-on Pivot Tube Mounting Instructions:

- 1) All welding must be performed by an AWS certified welder.
- 2) The non-beveled side of the pivot tube is welded to the tongue.
- 3) Place the weld-on pivot tube against the tongue and weld all around with a 1/4" fillet weld. Align one set of pivot mount holes vertically.
- 4) Mate the jack to the pivot tube and secure with the supplied pin.



Drop Leg Operation Instructions

NEVER ATTEMPT TO MOVE DROP LEG HANDLE WHEN THERE IS ANY LOAD ON THE JACK. DOING SO COULD CAUSE THE TRAILER TO MOVE SUDDENLY.

SPRING RETURN DROP LEG WILL NATURALLY RETRACT VERY QUICKLY.

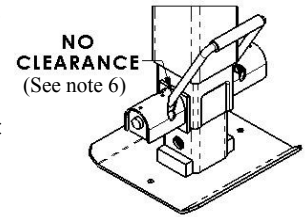
NON-SPRING RETURN DROP LEG WILL NATURALLY FALL. KEEP CLEAR OF MOVING DROP LEG.

SPRING RETURN DROP LEG OPERATION:

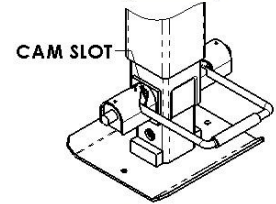
- 1) Verify that the jack is not supporting any load.
- 2) If extended, place your foot on foot plate to control the return of the drop leg.
- 3) Disengage drop leg pins by rotating handle to the disengaged position.
- 4) Carefully move the drop leg to the desired position using your foot.
- 5) Engage drop leg pins by rotating handle to the engaged position and into the desired adjustment holes.
- 6) Verify that the drop leg pins are fully inserted into the jack by checking for no clearance between the handle and the cam slot of the housing. If you see clearance, you must adjust the drop leg to fully seat the pins into the hole locations. If you are unable to fully engage the handle, DO NOT USE.

NON-SPRING RETURN DROP LEG OPERATION:

- 1) Verify that the jack is not supporting any load.
- 2) If retracted, grasp the handle of foot plate to control the fall of the drop leg.
- 3) Disengage drop leg pins by rotating handle to the disengaged position.
- 4) Carefully move the drop leg to the desired position using your hand.
- 5) Engage drop leg pins by rotating handle to the engaged position and into the desired adjustment holes.
- 6) Verify that the drop leg pins are fully inserted into the jack by checking for no clearance between the handle and the cam slot of the housing. If you see clearance, you must adjust the drop leg to fully seat the pins into the hole locations. If you are unable to fully engage the handle, DO NOT USE.



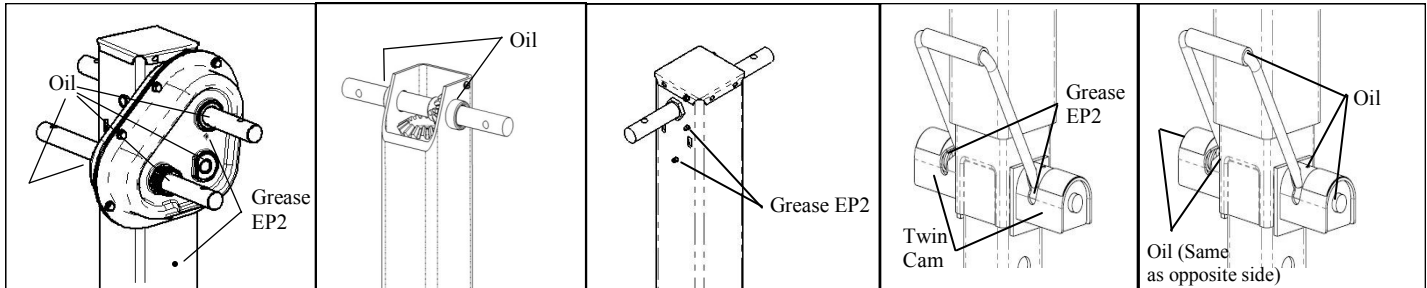
DROP LEG HANDLE ENGAGED (CLOSED)



DROP LEG HANDLE DISENGAGED (OPEN)

Maintenance Instructions

The following procedures should be performed at least annually unless noted otherwise: Gears, bushings, and screw of the jack must be kept lubricated. For side-wind models; apply a small amount of automotive EP2 grease with a grease gun at lubrication points found on the side of jack near the input shaft. Rotate jack handle to distribute the grease evenly. A lightweight oil must be applied to the input shaft bushings at sides of the jack or gearbox. For top-wind models; the screw-stem should be lubricated with a light-weight oil. The twin cam mechanism must be kept clean and lubricated at least monthly. Apply a lightweight oil at all oil points and apply automotive EP2 grease at cam slots.



How to Order Instructions

Use only Cequent Performance Products' parts or parts of equal quality for repair. Replacement parts are available through Cequent Performance Products' Customer Service Department, 1-800-521-0510. Please specify product model number.

Limited Five Year Warranty

Limited Warranty. Cequent Performance Products, Inc. ("We" or "Us") warrants to the original consumer purchaser only ("You") that the product will be free from material defects in both material and workmanship for a period of five years, ordinary wear and tear excepted; provided that installation and use of the product is in accordance with product instructions. There are no other warranties, express or implied, including the warranty of merchantability or fitness for a particular purpose. If the product does not comply with this limited 5 year warranty, Your sole and exclusive remedy is that We will replace the product without charge to You and within a reasonable time or, at our option, refund the purchase price. This warranty is not transferable.

Limitations on the Warranty. This limited warranty does not cover: (a) normal wear and tear; (b) damage through abuse, neglect, misuse, or as a result of any accident or in any other manner; (c) damage from misapplication, overloading, or improper installation, including welds; (d) improper maintenance and repair; and (e) product alteration in any manner by anyone other than Us, with the sole exception of alterations made pursuant to product instructions and in a workmanlike manner.

Obligations of Purchaser. To make a warranty claim, contact Us, at our principal address of 47774 Anchor Ct. W., Plymouth, MI 48170, 1-800-521-0510, identify the product by model number, and follow the claim instructions that will be provided. Any returned product that is replaced or refunded by Us becomes our property. You will be responsible for return shipping costs. Please retain your purchase receipt to verify date of purchase and that You are the original consumer purchaser. The product and the purchase receipt must be provided to Us in order to process Your warranty claim.

Remedy Limits. Repair or replacement is Your sole remedy under this limited warranty or any other warranty related to the product. We shall not be liable for service or labor charges incurred in removing or replacing a product or any incidental or consequential damages of any kind.

Assumption of Risk. You acknowledge and agree that any use of the product for any purpose other than the specified use(s) stated in the product instructions is at Your own risk.

Governing Law. This limited warranty gives You specific legal rights, and You also may have other rights which vary from state to state. This limited warranty is governed by the laws of the State of Michigan, without regard to rules pertaining to conflicts of law. The state courts located in Oakland County, Michigan shall have exclusive jurisdiction for any disputes relating to this warranty.

Plymouth, MI 48170 USA
800/521-0510
www.cequentgroup.com



Cric carré 25.000 lb

Lire, comprendre, respecter et conserver ces instructions

- Veuillez lire, comprendre et suivre toutes les instructions avant d'installer et d'utiliser ce produit. Seules les personnes ayant pris connaissance des instructions d'utilisation sont habilitées à utiliser ce produit.
- Veuillez lire, comprendre et suivre toutes les instructions fournies par le fabricant du/des produit(s) sur lequel ce produit sera installé.
- L'installation de ce produit doit être strictement conforme aux instructions de montage suivantes.
- Veuillez conserver cette notice d'instruction comme référence pour toute utilisation future.



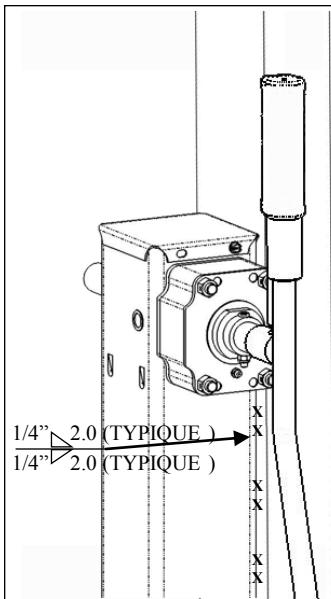
AVERTISSEMENT

Ne pas respecter ces avertissements et instructions peut entraîner des dommages matériels, des blessures graves, voire même la mort.

- L'acheteur/le propriétaire doit s'assurer que ce dispositif est installé en respectant les présentes instructions. L'acheteur/le propriétaire ne doit pas altérer ou modifier ce produit.
- L'opérateur et les personnes l'entourant ne doivent jamais placer aucune partie de leur corps sous le cric ou sous la charge qui est supportée.
- Rétractez et/ou tournez entièrement le cric avant la remorque.
- Lorsque la béquille est utilisée, assurez-vous que sa goupille est entièrement insérée avant d'utiliser le cric.
- Ne permettez jamais à des enfants de jouer sur ou sous ce produit ou la charge supportée.
- Sécurisez la charge, le véhicule et la remorque pour les empêcher de rouler (en bloquant des roues) lorsque vous utilisez le cric ou que vous attachez la remorque.
- La capacité du cric est limitée à la capacité du cric, du repose-pied ou des roulettes pivotantes.
- Ne dépassez jamais la capacité maximale indiquée. Reportez-vous aux marques estampillées ou aux autocollants se trouvant sur le produit pour connaître sa capacité nominale. Si vous avez un doute, avant d'utiliser ce dispositif, contactez Cequent Performance Products au 1-800-521-0510 ou www.cequentgroup.com
- Ces crics sont conçus pour un chargement vertical. Des forces latérales excessives peuvent empêcher le bon fonctionnement du cric et doivent être évitées.
- Si ce produit est équipé d'un montant de tube-pivot, assurez-vous que le pivot est entièrement inséré de chaque côté du tube-pivot et du montant.
- Si ce produit est équipé d'une béquille, n'ajustez sous aucun prétexte la béquille quand le cric est sous charge.
- Ces crics sont conçus pour fonctionner uniquement sur des surfaces plates.
- Veillez à laisser le point de pincement du pivot de la béquille libéré. La béquille se déploiera toute seule ou se rétractera très rapidement selon le modèle.
- Veillez à ne pas boucher les trous de la béquille.
- Tous les soudures doivent être effectuées par un soudeur agréé AWS.
- Remplacez toujours les parties pliées, cassées ou usées avant d'utiliser ce produit.

Instructions pour l'installation

Avant de monter le cric, assurez-vous qu'il n'y aura aucune interférence avec le véhicule de remorquage, l'essieu, le sol, ou tout autre accessoire assemblé, stationnaire ou en mouvement. Avant l'installation, assurez-vous qu'il n'y a aucune interférence dans toutes les positions, y compris dans le levier de vitesse (dans des les deux directions, si applicable) et dans les positions de pivotement, si applicable. Vérifiez de nouveau la présence d'interférences après avoir fini l'installation.



Montage direct vers le support de charge:

- 1) Tous les soudures doivent être effectuées par un soudeur agréé AWS.
- 2) Placer trois soudures d'angle de 2" de long et 1/4" de chaque côté du cric, le long de la surface de contact. Placez les soudures aussi loin que possible les unes des autres pour maximiser la force de charge.
- 3) Si le montage se fait en tandem, alignez les crics avec soin pour qu'ils se déploient et s'abaissent ensemble et que la charge se répartisse équitablement.

Schéma du boîtier à deux vitesses:

La poignée de cric se déplace de 5/8"-3/4" en se décalant. Ce déplacement doit être anticipé au cours de l'installation.

- La vitesse rapide est engagée lorsque le levier est enfoncé.
- La vitesse lente est engagée lorsque le levier est soulevé.

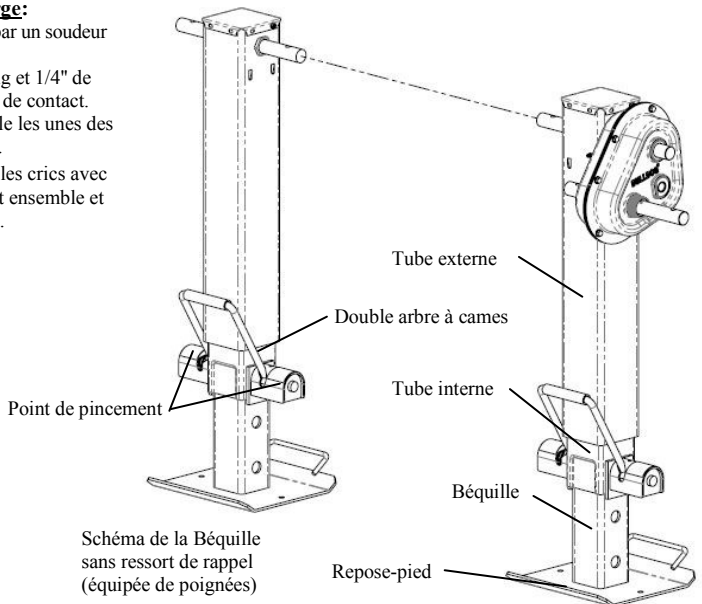
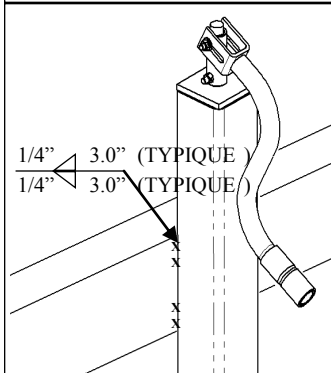
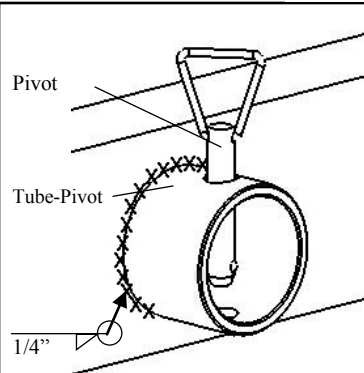


Schéma de la Béquille sans ressort de rappel (équipée de poignées)



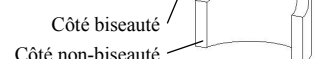
Montage direct:

- 1) Tous les soudures doivent être effectuées par un soudeur agréé AWS.
- 2) Placer le cric à l'endroit souhaité. Soudez 3" à 2 endroits des deux côtés du cric en utilisant une soudure d'angle de 1/4".



Instructions de montage du soudage du tube-pivot :

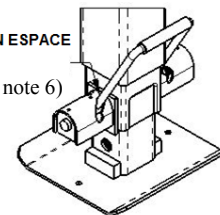
- 1) Tous les soudures doivent être effectuées par un soudeur agréé AWS.
- 2) Le côté non-biseauté du tube-pivot est soudé à l'essieu.
- 3) Positionnez le tube-pivot à souder contre l'essieu et soudez tout autour du tube avec une soudure d'angle 1/4". Alignez une série de trous de montage de pivot verticalement.
- 4) Assemblez le cric avec le tube-pivot et fixez-les ensemble avec la goupille fournie à cet effet.



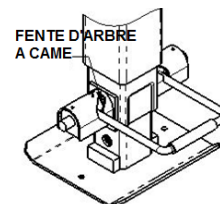
Instructions de montage de la béquille

NE JAMAIS ESSAYER DE DÉPLACER LA POIGNÉE DE LA BEQUILLE LORSQU'IL Y A UNE CHARGE SUR LE CRIC. CECI PEUT CAUSER UN DÉPLACEMENT BRUSQUE DE LA REMORQUE.
LE RESSORT DE RAPPEL DE LA BEQUILLE SE RÉTRACTERA TRÈS RAPIDEMENT AUTOMATIQUEMENT.
LA BEQUILLE SANS RESSORT DE RAPPEL TOMBERA AUTOMATIQUEMENT. LAISSEZ SUFFISAMMENT D'ESPACE AUTOUR DE LA BEQUILLE.

AUCUN ESPACE LIBRE
(Voir note 6)



POIGNÉE DE BEQUILLE ENGAGÉE (FERMÉE)



POIGNÉE DE BEQUILLE DÉSENGAGÉE (OUVERTE)

MANIEMENT DE LA BEQUILLE AVEC RESSORT DE RAPPEL :

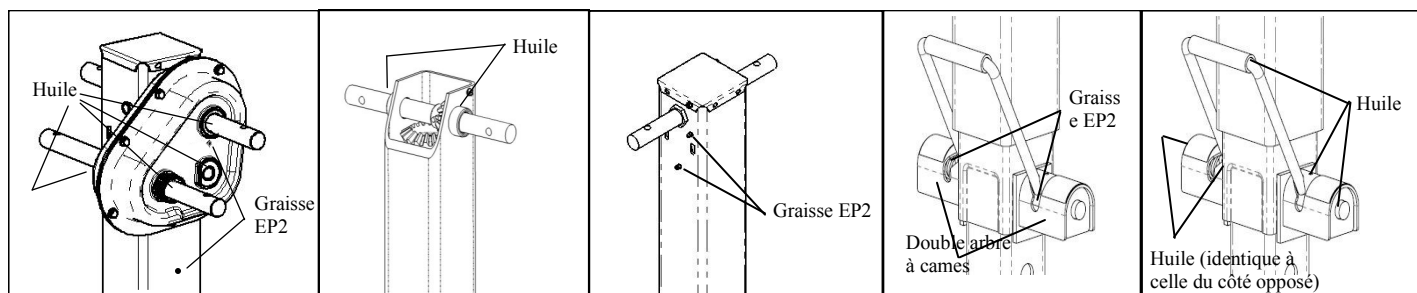
- 1) Vérifiez que le cric ne supporte aucune charge.
- 2) Si le cric est déployé, placez votre pied sur le repose-pied pour contrôler le retour de la béquille.
- 3) Désengagez les goupilles de la béquille en tournant la poignée jusqu'à la position de désengagement.
- 4) Déplacez la béquille avec soin jusqu'à la position désirée en utilisant votre pied.
- 5) Engagez les goupilles de la béquille en tournant la poignée jusqu'à la position d'engagement et dans les trous d'ajustement souhaités.
- 6) Vérifiez que les goupilles de la béquille sont entièrement insérées dans le cric en vous assurant qu'il n'y a aucun espace libre entre la poignée et la fente de l'arbre à came. Si vous voyez un espace libre, ajustez la béquille jusqu'à ce que les goupilles remplissent entièrement les trous. Si vous n'arrivez pas à engager la poignée complètement, N'UTILISEZ PAS CE PRODUIT.

MANIEMENT DE LA BEQUILLE SANS RESSORT DE RAPPEL :

- 1) Vérifiez que le cric ne supporte aucune charge.
- 2) Si la béquille est rétractée, saisissez la poignée du repose-pied pour contrôler la descente de la béquille.
- 3) Désengagez les goupilles de la béquille en tournant la poignée jusqu'à la position de désengagement.
- 4) Déplacez la béquille avec soin jusqu'à la position désirée en utilisant votre main.
- 5) Engagez les goupilles de la béquille en tournant la poignée jusqu'à la position d'engagement et dans les trous d'ajustement souhaités.
- 6) Vérifiez que les goupilles de la béquille sont entièrement insérées dans le cric en vous assurant qu'il n'y a aucun espace libre entre la poignée et la fente de l'arbre à came. Si vous voyez un espace libre, ajustez la béquille jusqu'à ce que les goupilles remplissent entièrement les trous. Si vous n'arrivez pas à engager la poignée complètement, N'UTILISEZ PAS CE PRODUIT.

Instructions d'entretien

Sauf indication contraire, les procédures suivantes doivent être réalisées au moins une fois par an : Les vitesses, les douilles, et la vis du cric doivent être maintenues lubrifiées. Pour des modèles à rotation latérale ; appliquez un peu de graisse EP2 pour véhicules à moteur avec un pistolet à graisse sur les points de lubrification situés sur le côté du cric près de l'axe d'entrée. Tournez la poignée du cric pour répartir la graisse. Appliquez une huile légère sur les douilles de l'axe d'entrée sur des côtés du cric ou de la boîte de vitesse. Pour des modèles à rotation latérale ; lubrifiez la vis-tige avec de l'huile légère. Maintenez le mécanisme du double arbre à came propre et lubrifiez-le au moins une fois par mois. Appliquez une huile légère à tous les points d'huile et appliquez de la graisse EP2 pour véhicules à moteur aux fentes de l'arbre à came.



Commander des notices de montage

Pour la réparation, utiliser uniquement des pièces de Cequent Performance Products ou des pièces de qualité égale. Les pièces de rechange sont disponibles via le service à la clientèle de Cequent Performance Products au 1-800-521-0510. Veuillez spécifier le numéro de modèle du produit.

Garantie limitée de cinq ans

Garantie limitée Cequent Performance Products, Inc. ("Nous") garantit à l'acheteur initial seulement ("Vous") que le produit sera exempt de vices de matériaux et de fabrication pour une période de 5 ans, à l'exception de l'usure normale, et à condition que l'installation et l'utilisation du produit soit conforme aux instructions fournies. Il n'existe aucune autre garantie, expresse ou implicite, y compris la garantie de qualité marchande ou d'adéquation à un usage particulier. Si le produit n'est pas conforme à cette garantie limitée de 5 ans, Votre seul et unique recours est que Nous remplacions le produit sans frais pour Vous et dans un délai raisonnable ou, à notre gré, que nous vous remboursions le prix d'achat. Cette garantie n'est pas transférable.

Limitations de la garantie. Cette garantie limitée ne couvre pas : (a) l'usure normale; (b) les dommages causés par abus, négligence, mauvaise utilisation, ou à la suite de tout accident ou de toute autre manière; (c) les dommages causés par une mauvaise application, une surcharge ou une installation inadéquate, incluant les soudures; (d) entretien et/ou réparation inadéquats; et (e) toute modification du produit par quelqu'un d'autre que Nous, à la seule exception des modifications apportées conformément aux instructions du produit et de façon professionnelle.

Engagements de l'acheteur. Pour faire une réclamation de garantie, contactez-nous à notre adresse principale : 47774 Anchor Ct. W., Plymouth, MI 48170, 1-800-521-0510, mentionnez le numéro de série du produit concerné et suivez les instructions de réclamation qui vous seront fournies. Tout produit retourné que nous remplaçons ou remboursions devient notre propriété. Les frais d'expédition du retour sont à votre charge. Veuillez conserver votre reçu d'achat pour être en mesure d'attester de la date de l'achat et prouver que vous êtes l'acheteur du produit concerné. Afin de traiter votre réclamation de garantie, le produit et le reçu d'achat doivent nous être fournis.

Limites des réparations La réparation ou le remplacement sont vos seuls recours en vertu de cette garantie limitée ou de toute autre garantie concernant le produit. Nous ne sommes pas responsable des frais de service ou de main-d'œuvre encourus pour l'enlèvement ou le remplacement d'un produit ou des dommages fortuits ou consécutifs de toute nature.

Acceptation des risques Vous reconnaissez et acceptez que toute utilisation du produit à des fins autres que l'usage, ou les usages, spécifique(s) indiqué(s) dans les instructions du produit est à vos propres risques.

Droit applicable. Cette garantie limitée vous donne des droits juridiques spécifiques, et vous pouvez également avoir d'autres droits qui varient d'une juridiction à l'autre. Cette garantie limitée est régie par les lois de l'État du Michigan, sans égard aux règles relatives aux conflits de lois. Les tribunaux de l'État situés dans le comté d'Oakland, Michigan, États-Unis, ont compétence exclusive pour tous les litiges relatifs à cette garantie.

Plymouth, MI 48170 USA
800/521-0510
www.cequentgroup.com

CEQUENT PERFORMANCE PRODUCTS, INC.



Gato de 25,000 lb cuadradas

Lea, entienda, siga y conserve estas instrucciones

- Lea, entienda y siga todas las instrucciones antes de instalar y utilizar este producto. Nunca permita que alguien que no esté familiarizado con las instrucciones operativas utilice este producto.
- Lea, entienda y siga todas las instrucciones suministradas por el fabricante de los productos sobre los cuales se instalará este producto.
- La instalación de este producto debe seguir las siguientes instrucciones de montaje únicamente.
- Guarde estas instrucciones para uso como referencia en el futuro.



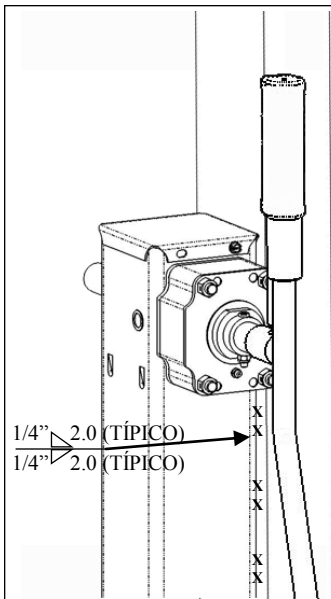
ADVERTENCIA

El incumplimiento de todas las advertencias e instrucciones puede causar daños materiales, graves lesiones corporales y/o muerte.

- El comprador/dueño debe asegurarse de que el producto esté instalado de acuerdo a éstas instrucciones. El comprador/dueño no debe alterar o modificar el producto.
- El operador y los espectadores nunca deben colocar ninguna parte de sus cuerpos debajo de cualquier sección de este producto o de la carga que se está sujetando.
- Retraete y/o rote el gato completamente antes de remolcar.
- Cuando utilice la pata estabilizadora asegúrese que el sujetador de la pata estabilizadora esté completamente insertado antes de utilizar el gato.
- No permita niños jugando sobre o alrededor del producto o carga que se está sosteniendo.
- Asegure la carga, el vehículo y el remolque para que no rueden (bloqueando las ruedas) cuando opere el gato o enganche el remolque.
- El límite de la capacidad del gato es el que sea menor entre la capacidad del gato, la plataforma o las rueditas.
- Nunca exceda la capacidad máxima permitida. Refiérase a las marcas grabadas o autoadhesivos para obtener la capacidad permitida. En caso de duda, contáctese con Cequent Trailer Products al 1-800-521-0510 o por medio de www.cequentgroup.com
- Estos gatos han sido diseñados para cargar de forma vertical. Fuerzas laterales excesivas pueden hacer que el gato falle y se deben evitar.
- Si este producto tiene una base para el tubo pivote, asegúrese que el sujetador de pivote esté totalmente insertado por ambos lados dentro del tubo pivote y la base del tubo pivote.
- Si este producto tiene una pata estabilizadora, nunca intente ajustar la pata estabilizadora cuando el gato tiene carga.
- Estos gatos están diseñados para montarse sobre superficies planas únicamente.
- Manténgase alejado del punto de fijación en el sujetador de la pata estabilizadora. La pata estabilizadora bajará o se retraerá naturalmente y muy rápidamente dependiendo del modelo.
- Manténgase alejado de los agujeros en la pata estabilizadora.
- Toda soldadura debe ser realizada por un soldador certificado por la Sociedad Americana de Soldadura (AWS por sus siglas en inglés).
- Siempre reemplace las partes dobladas, rotas o desgastadas antes de usar este producto.

Instrucciones de instalación

Antes de montar el gato confirme que no habrá interferencia del vehículo de remolque, la lengüeta, el suelo ni ningún otro accesorio montado mientras esté inmóvil o en movimiento. Antes de instalar verifique si hay interferencia en todas las posiciones incluyendo el movimiento de la manija (en ambos cambios si es aplicable) y las posiciones giratorias si es aplicable. Verifique si hay interferencia nuevamente luego de que haya completado la instalación



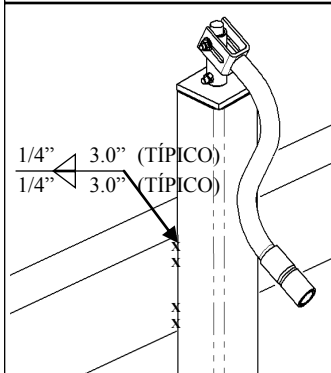
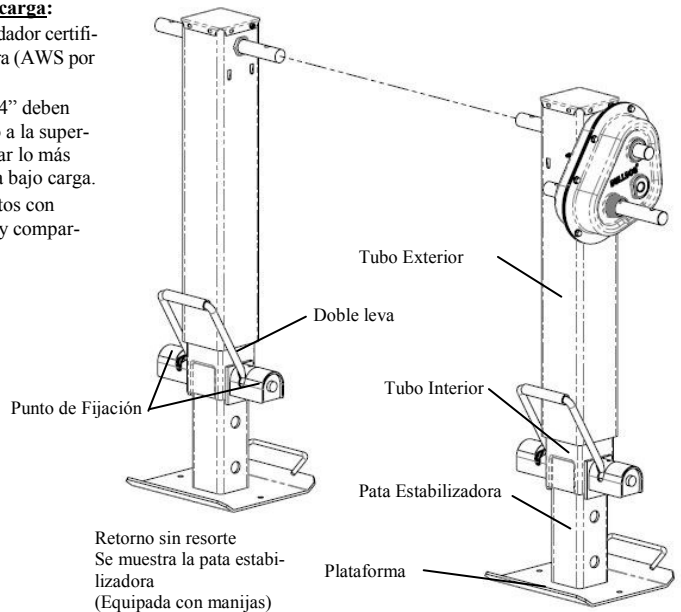
Montaje directo al miembro que soporta la carga:

- 1) Toda soldadura debe ser realizada por un soldador certificado por la Sociedad Americana de Soldadura (AWS por sus siglas en inglés).
- 2) Tres soldaduras en ángulo de 2" de largo 1/4" deben ser colocadas en ambos lados del gato junto a la superficie de contacto. Las soldaduras deben estar lo más separadas posibles para maximizar la fuerza bajo carga.
- 3) Si está montando en conjunto, alinee los gatos con cuidado de forma que suban y bajen juntos y compartan la carga de forma equitativa.

Patrón de 2- cambios de velocidad:

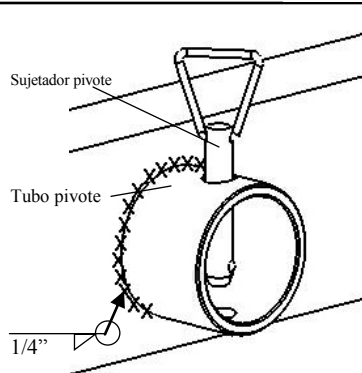
La manija del gato se mueve de 5/8" a 3/4" mientras se hace el cambio. Este espacio debe tomarse en consideración durante la instalación.

- Se ha aplicado el cambio alto cuando la vara está hacia adentro.
- Se ha aplicado el cambio bajo cuando la vara está hacia afuera.



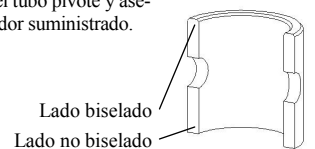
Montaje directo:

- 1) Toda soldadura debe ser realizada por un soldador certificado por la Sociedad Americana de Soldadura (AWS por sus siglas en inglés).
- 2) Coloque el gato en la ubicación deseada. Suelde 3" en 2 ubicaciones en ambos lados del gato utilizando una soldadura de ángulo de 1/4".



Instrucciones para montaje con tubo pivote soldado:

- 1) Toda soldadura debe ser realizada por un soldador certificado por la Sociedad Americana de Soldadura (AWS por sus siglas en inglés).
- 2) El lado no biselado del tubo pivote se suelda a la lengüeta.
- 3) Coloque el tubo pivote soldado contra la lengüeta y suelde alrededor con una soldadura en ángulo de 1/4". Alinee verticalmente un juego de agujeros de la base del tubo pivote.
- 4) Encaje el gato con el tubo pivote y asegúrelo con el sujetador suministrado.



Instrucciones para operar la pata estabilizadora

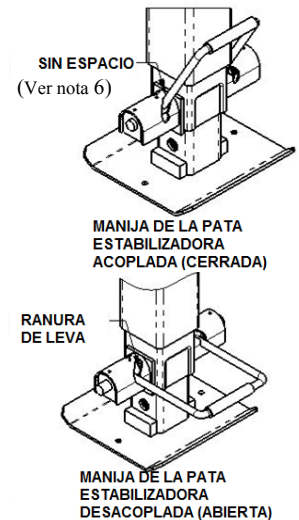
NUNCA INTENTE MOVER LA MANIJA DE LA PATA ESTABILIZADORA CUANDO HAY CARGA SOBRE EL GATO. HACER ESTO PODRÍA OCASIONAR QUE EL REMOLQUE SE MUEVA REPENTINAMENTE.
LA PATA ESTABILIZADORA CON RETORNO DE RESORTE SE RETRAERÁ MUY RÁPIDAMENTE DE FORMA NATURAL.
LA PATA ESTABILIZADORA SIN RETORNO DE RESORTE BAJARÁ DE FORMA NATURAL. MANTÉNGASE ALEJADO DE LA PATA ESTABILIZADORA EN MOVIMIENTO.

OPERACIÓN DE LA PATA ESTABILIZADORA CON RETORNO DE RESORTE:

- 1) Verifique que el gato no tenga carga.
- 2) Si está extendida, coloque su pie en la plataforma para controlar el retorno de la pata estabilizadora.
- 3) Desacople los sujetadores de la pata estabilizadora rotando la manija hacia la posición de desacople.
- 4) Cuidadosamente mueva la pata estabilizadora a la posición deseada utilizando su pie.
- 5) Acople los sujetadores de la pata estabilizadora rotando la manija a la posición de acople y hacia los agujeros de ajuste deseados.
- 6) Verifique que los sujetadores de la pata estabilizadora estén completamente insertados dentro del gato revisando que no haya espacio entre la manija y la ranura de levas del armazón. Si ve un espacio, debe ajustar la pata estabilizadora para que completamente inserte los sujetadores en dónde están los agujeros. Si no puede acoplar la manija completamente, NO LA UTILICE.

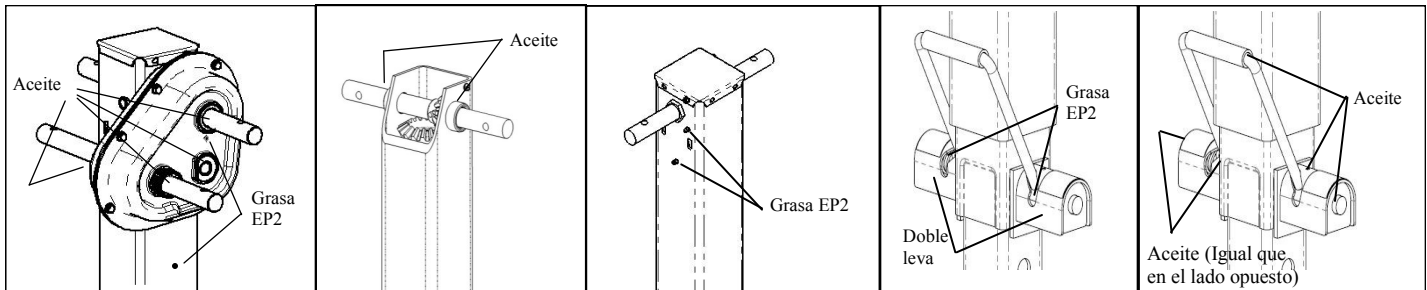
OPERACIÓN DE LA PATA ESTABILIZADORA SIN RETORNO DE RESORTE:

- 1) Verifique que el gato no tenga carga.
- 2) Si está retraída, agarre la manija de la plataforma para controlar la bajada de la pata estabilizadora.
- 3) Desacople los sujetadores de la pata estabilizadora rotando la manija hacia la posición de desacople.
- 4) Cuidadosamente mueva la pata estabilizadora a la posición deseada con la mano.
- 5) Acople los sujetadores de la pata estabilizadora rotando la manija a la posición de acople y hacia los agujeros de ajuste deseados.
- 6) Verifique que los sujetadores de la pata estabilizadora estén completamente insertados en el gato verificando que no haya espacio entre la manija y la ranura de levas del armazón. Si ve un espacio, debe ajustar la pata estabilizadora para que completamente inserte los sujetadores en dónde están los agujeros. Si no puede acoplar la manija completamente, NO LA UTILICE.



Instrucciones de mantenimiento

Los siguientes procedimientos deben realizarse por lo menos una vez al año a menos que se indique de otra forma: los engranajes, bujes y tornillos del gato deben mantenerse lubricados. Para modelos con manivela lateral: aplique una pequeña cantidad de grasa automotriz EP2 con una pistola de grasa en los puntos de lubricación ubicados a un costado del gato cerca del eje de entrada. Rote la manija del gato para distribuir la grasa de forma igual. Un aceite ligero debe ser aplicado a los bujes del eje de entrada a un costado del gato o de la caja de cambios. Para modelos con manivela vertical: las bases de los tornillos deben ser lubricadas con aceite ligero. El mecanismo de doble leva debe mantenerse limpio y lubricarse por lo menos una vez al mes. Aplique un aceite ligero en todos los puntos de lubricación y aplique grasa automotriz EP2 a las ranuras de leva.



Instrucciones para hacer un pedido

Utilice solamente partes y repuestos de Cequent Performance Products o de calidad similar para las reparaciones. Se puede obtener piezas de repuesto a través del Departamento de Servicio al Cliente de Cequent Performance Products; teléfono 1-800-521-0510. Por favor especifique el número del modelo del producto.

Garantía limitada de cinco años

Garantía limitada. Cequent Performance Products, Inc. ("Nosotros") garantizamos al cliente comprador original únicamente ("Usted") que el producto adquirido no sufrirá defectos en el material ni en su ejecución por un período de cinco años, sin contar con desgaste y uso normales, siempre y cuando la instalación y uso del producto se den de acuerdo con las instrucciones del mismo. No existen otras garantías, expresas o implícitas, incluyendo la garantía de comercialización o capacidad para fines particulares. Si el producto no cumple con esta garantía limitada de cinco años, su única alternativa es que Nosotros reemplacemos el producto sin costo alguno y dentro de un tiempo razonable o, en nuestra opción, reembolsar el dinero de compra. Esta garantía no es transferible.

Limitaciones de la garantía. Esta garantía limitada no cubre: (a) uso y desgaste normal; (b) daños causados por maltrato, negligencia, uso inapropiado, o como resultado de cualquier accidente o cualquier otra manera; (c) daños debido a malversación, sobrecarga, o instalación inapropiada, incluyendo soldadura; (d) mantenimiento y reparación inapropiada; y (e) alteración al producto en cualquier forma y realizada por terceros, con la única excepción de alteraciones realizadas con respecto a las instrucciones del producto y de manera esmerada.

Obligaciones del comprador. Para hacer un reclamo con la garantía por favor contáctenos a nuestra dirección principal en 47774 Anchor Ct. W., Plymouth, MI 48170, 1-800-521-0510, identifique el producto por el número de modelo y siga las instrucciones para reclamos que le serán suministradas. Cualquier producto devuelto que sea reemplazado o el cual haya sido reembolsado por nosotros se convierte en propiedad nuestra. Usted será responsable de pagar los costos de embarque de la devolución. Por favor mantenga su recibo de compra para verificar la fecha de la compra y que usted es el comprador final original. El producto y el recibo de compra nos deben ser suministrados con el fin de procesar su reclamo de garantía.

Límites de reparación. Las reparaciones o reemplazos son su único medio de solución bajo esta garantía limitada o cualquier otra garantía relacionada con el producto. Nosotros no nos responsabilizamos de gastos o rubros de servicio incurridos por la eliminación o reemplazo de un producto o de cualquier daño accidental o consiguiente de cualquier tipo.

Aceptación de riesgo. Usted reconoce y acuerda que cualquier uso del producto para cualquier propósito aparte del uso(s) especificado establecido en las instrucciones del producto es de su absoluta responsabilidad.

Ley regulatoria. Esta garantía limitada le concede derechos legales específicos, y Usted quizás tenga también otros derechos que varían según el Estado. Esta garantía limitada está regulada por las leyes del Estado de Michigan, sin tener en cuenta los principios concernientes a los conflictos de Ley. Las Cortes del Estado localizadas en el Condado de Oakland, Michigan, tendrán la jurisdicción exclusiva de cualquier litigio relacionado con esta garantía.